

OBEJMA AMORTYZUJĄCA FKS



Informacje

FK - Obejma amortyzująca.

Stosowana jest do montażu wentylatorów kanałowych o przyłączy nypłowym lub do łączenia, rur gdzie wymagana jest konieczność szybkiego rozmontowania instalacji wentylacyjnej.

Specyfikacja

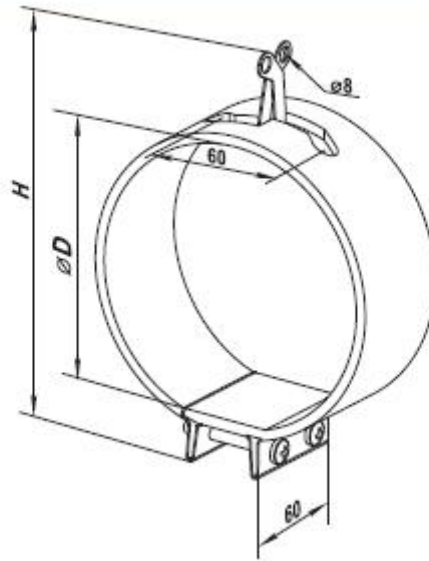
Wykonanie:

Obejma z blachy ocynkowanej z wkładką z kauczuku syntetycznego. Zacisk na elementach łączących odbywa się przez skręcenie dwoma śrubami osadzonymi w kołnierzu oporowym.

Certyfikaty:

- Deklaracja zgodności

Wymiary



Symbol	D [mm]	H [mm]	Masa [kg]
FK 100	100	172	0,21
FK 125	125	198	0,23
FK 150	150	224	0,30
FK 160	160	232	0,36
FK 200	200	274	0,42
FK 250	250	326	0,55
FK 315	315	380	0,65