

OBEJMA MONTAŻOWA DO RUR WENTYLACYJNYCH HRW40



HRW40 - Obejma montażowa do rur.

Obejmy stalowe ocynkowane HR:

- HRW40 - Obejma montażowa stalowa z amortyzatorem EPDM

Obejmy kwasoodporne KHR:

- KHRW40 - Obejma montażowa kwasoodporna z amortyzatorem EPDM

Wykonanie

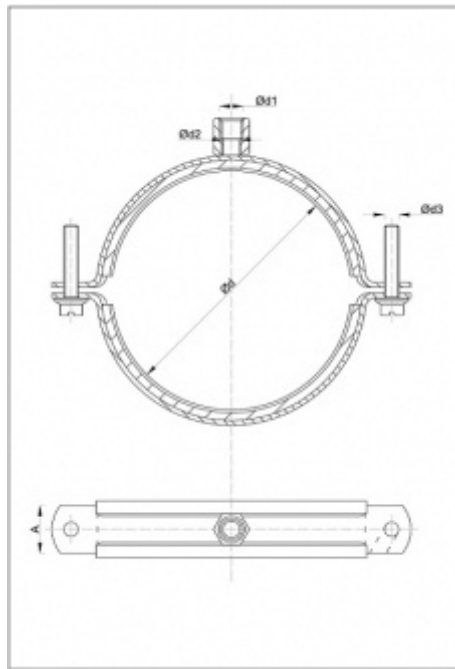
- Stal cynkowana o grubości wg PN-EN 10152:1997 lub PN-EN 10326:2006 w opcji z wkładką EPDM
- Stal kwasoodporna w opcji z wkładką EPDM
- Nakrętka wg PN-EN ISO 8673:2002 stal
- Podkładka wg PN-EN ISO 7082:2002 stal

Materiał

- Stal 1.0350 wg PN-EN 10327:2005 lub 1.4571 wg PN-EN 10152:2005
- Stal nierdzewna 1.1403 wg PN-EN 10025-5:2007 lub PN-EN 10088-2:2007

Wymiary

Obejmy od 80 mm do 450 mm



HRW40/KHRW40

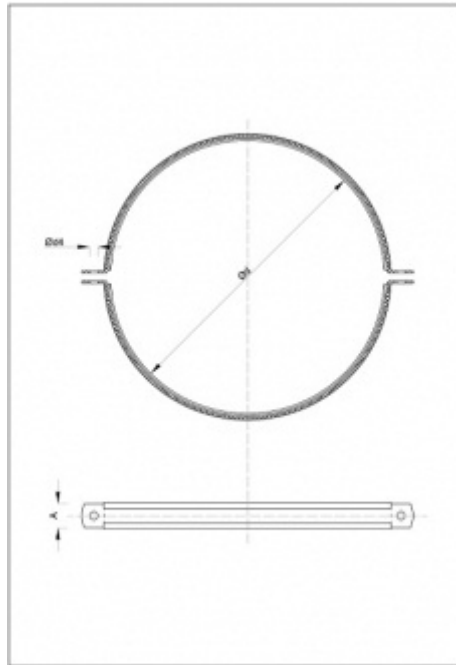
Wielkość d [mm]	Średnica mocowania d ₁ [mm]	Średnica mocowania d ₂ [mm]	Średnica mocowania d ₃ [mm]	Szerokość obejmy A [mm]	Obciążenie zalecane dla HRW40 F _{zal} [kN]
0080	M10	M8	M6	20	0,75
0100	M10	M8	M6	20	0,75
0125	M10	M8	M6	20	0,5
0140	M10	M8	M6	20	0,5
0150	M10	M8	M6	20	0,5
0160	M10	M8	M6	20	0,5
0180	M10	M8	M6	20	0,5
0200	M10	M8	M6	20	0,5
0224	M10	M8	M6	20	0,5
0250	M10	M8	M6	20	0,5
0280	M10	M8	M6	20	0,5
0300	M10	M8	M6	20	0,5
0315	M10	M8	M6	20	0,5
0355	M10	M8	M6	20	0,4

Wielkość d [mm]	Średnica mocowania d ₁ [mm]	Średnica mocowania d ₂ [mm]	Średnica mocowania d ₃ [mm]	Szerokość obejmy A [mm]	Obciążenie zalecane dla HRW40 F _{zal} [kN]
0400	M10	M8	M6	20	0,4
0450	M10	M8	M6	20	0,4

F_{zal}. - Obciążenie zalecane określono przy uwzględnieniu współczynników bezpieczeństwa względem obciążenia charakterystycznego.

Przy mocowaniu obejm dwustronnie przez otwory zaciskowe wielkość obciążenia dopuszczalnego odpowiada F_{pz} obciążeniu dopuszczalnemu złącza podwieszeniowego (śruby, pręta gwintowanego itp.)

Obejmy od 500 mm do 1600 mm



HRW40/KHRW40

Wielkość d [mm]	Średnica mocowania d ₄ [mm]	Szerokość obejmy A [mm]	Obciążenie zalecane dla HRW40 F _{zal} [kN]
0500	8,5	25	F _{pz}
0560	8,5	25	F _{pz}
0600	8,5	25	F _{pz}
0630	8,5	25	F _{pz}
0710	8,5	25	F _{pz}
0800	8,5	25	F _{pz}

Wielkość d [mm]	Średnica mocowania d ₄ [mm]	Szerokość obejmy A [mm]	Obciążenie zalecane dla HRW40 F _{zal} [kN]
0900	8,5	25	F _{pz}
1000	8,5	25	F _{pz}
1120	8,5	25	F _{pz}
1250	8,5	25	F _{pz}
1400	8,5	25	F _{pz}
1500	8,5	25	F _{pz}
1600	8,5	25	F _{pz}

Przy mocowaniu obejm dwustronnie przez otwory zaciskowe wielkość obciążenia dopuszczalnego odpowiada F_{pz} obciążeniu dopuszczalnemu złącza podwieszeniowego (śruby, pręta gwintowanego itp.)