

ODCIĄG TROCIN I WIÓRÓW ZOT (DO 5700M³/H)



Zestaw odciągu trocin i wiórów ZOT przeznaczony jest do usuwania odpadów powstałych przy obróbce drewna i materiałów drewnopodobnych itp. Odciąg trocin jest niezbędny u każdego użytkownika obrabiarek do drewna lub innych urządzeń wytwarzających pyły.

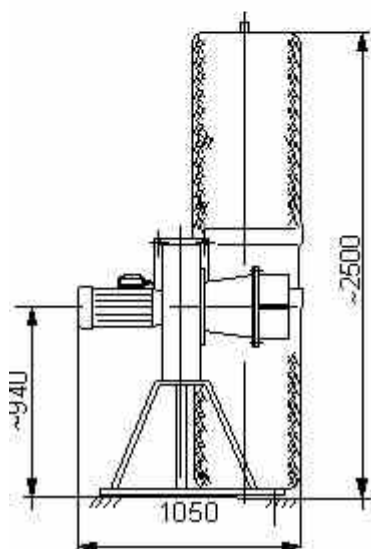
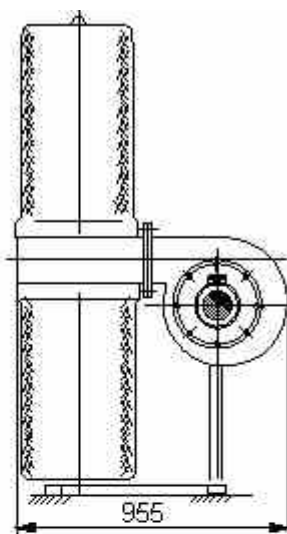
Konstrukcja:

Obudowa wykonana z masywnych blach i kształtowników pokrytych poliestrem metodą piecową. Wentylator z wirnikiem samoczyszczącym. Worki filtrujące z tkaniny przepuszczającej powietrze. Worki zbiorcze umieszczone na podstawie, mocowane do obudowy za pomocą pasków zaciskowych.

[Rury do odciągu trocin ->](#)

Dane techniczne

	Wydajność max. V_{\max} [m ³ /h]	Spręż max. dP_{\max} [Pa]	Moc silnika [kW]	Obroty [obr/min]	Zasilanie [V]
ZOT-1N	2600	1800	1,5	2800	400
ZOT-2N	3500	2100	2,2	2800	400
ZOT-4	6100	2300	4,0	2800	400
ZOT-4/2	5700	2400	4,0	2800	400



ZOT-1

Charakterystyki



Wymiary

