

OPASKA ZACISKOWE NIERDZEWNE DG



Informacje

DG - Opaska ślimakowa.

Opaski ślimakowe DG stosowane są w instalacjach wentylacyjnych i klimatyzacyjnych do rozłącznego mocowania przewodów elastycznych, półelastycznych i technicznych.

Specyfikacja

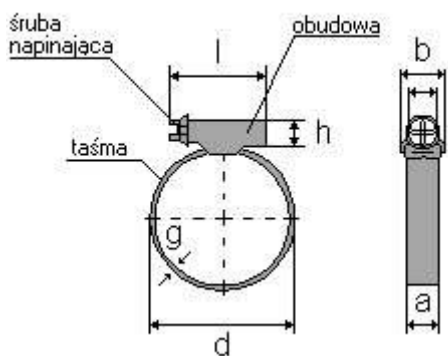
Konstrukcja

Podstawową zaletą ślimakowych opasek zaciskowych jest wzdłużne wyprofilowanie boków kopułki oraz rowek usytuowany po wewnętrznej stronie kołnierza śruby. Jest on idealnie dostosowany do zazębienia się w nim przedniej krawędzi obudowy. Dzięki tym udoskonaleniom śruba przesuwaną taśmę nie ulega żadnym siłom mającym wpływ na zmianę jej położenia. Ponadto opaski posiadają specjalne zabezpieczenie w postaci wygiętych na zewnątrz krawędzi taśmy, niedopuszczające do jakichkolwiek uszkodzeń węży, rur, przewodów itp. Wygięcia te są tak wysokie, że nawet podczas dużych drgań elementu taśma nie powoduje żadnych uszkodzeń.

Wykonanie:

Opaski wykonane są z nierdzewnej taśmy stalowej o szerokości 9,0 mm.

Wymiary



Wielkość	Zakres d [mm]	g [mm]	a [mm]	b [mm]	h [mm]	s [mm]	l [mm]
0100	90-110	0,6	9	11,5	9,8	7,0	32,0
0125	115-130	0,6	9	11,5	9,8	7,0	32,0
0160	155-170	0,6	9	11,5	9,8	7,0	32,0
0200	190-205	0,6	9	11,5	9,8	7,0	32,0
0250	240-255	0,6	9	11,5	9,8	7,0	32,0
0315	300-320	0,6	9	11,5	9,8	7,0	32,0