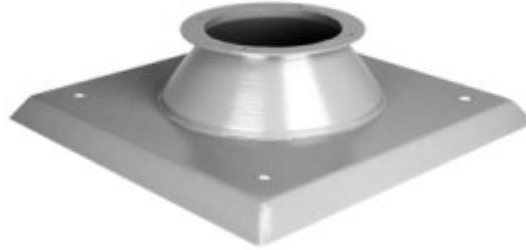


PODSTAWA DACHOWA HAKOM PD-B/I, PD-B/II, PD-B/III



PD-B - Podstawa dachowa.

Specyfikacja

Zastosowanie:

Podstawy dachowe typu PD-B stosowane są jako elementy nośne wywiewników, czerpni i wyrzutni dachowych oraz wentylatorów dachowych o przekroju kołowym. Wielkość podstawy typu PD-B dobiera się w zależności od wielkości elementu współpracującego.

Podstawy dachowe typu PD-B opracowano w trzech odmianach:

- **PD-B/I** - stosowane dla instalacji bezkanałowych
- **PD-B/II** - stosowane dla instalacji kanałowych
- **PD-B/III** - stosowane dla instalacji bezkanałowych wymagających regulacji ilości przepływu powietrza.

Długość prostki kanałowej w podstawach B/II określa się w zależności od konstrukcji i pochylecia dachu tak aby zapewnić dogodne warunki montażu.

Podstawy dachowe typu A montowane są na poziomych cokołach, wykonanych w połaciach dachowych.

Konstrukcje i wymiary cokołów wymagają indywidualnego opracowania, zależnie od rodzaju dachu lub zastosowania cokołów CDS-B wg niniejszego katalogu.

Konstrukcja:

Podstawy dachowe typu PD-B/I składają się z płaszcza nośnego oraz kołnierza przyłączonego. Podstawy dachowe typu PD-B/II składają się z płaszcza nośnego, prostki kanałowej oraz kołnierzy przyłączonych. Mogą być wykonane również jako element do połączeń bezkołnierzowych. Podstawy dachowe typu PD-B/III składają się z płaszcza nośnego, prostki kanałowej, kołnierza przyłączonego, leja wlotowego z przepustnicą regulacyjną oraz siatki ochronnej.

Wszystkie połączenia stałe podstaw dachowych są wykonywane jako połączenia spawane lub zgrzewane zabezpieczone antykorozyjnie.

Wersje:

- PD-B/I - podstawa dachowa
- PD-B/II - podstawa dachowa z prostką
- PD-B/III - podstawa dachowa z prostką i przepustnicą

Materiał:

- ...-OC - blacha ocynkowana
- ...-OC-RAL - blacha ocynkowana malowana RAL
- ...-KO - blacha kwasoodporna
- ...-AL - blacha aluminiowa
- ...-MD - blacha miedziana

Dobór:

Wielkość podstawy dachowej dobiera się w zależności od wielkości czerpni/wyrzutni dachowej lub innego elementu zakańczającego.

Sposób zamawiania:

W zamówieniu należy podać typ i wielkość podstawy dachowej (dla podstaw PD-B/II i PD-B/III również długość prostki kanałowej).

Przy nietypowego cokołu należy również podać wymiary cokołu w celu dostosowania wielkości płyty nośnej podstawy typu PD-B.

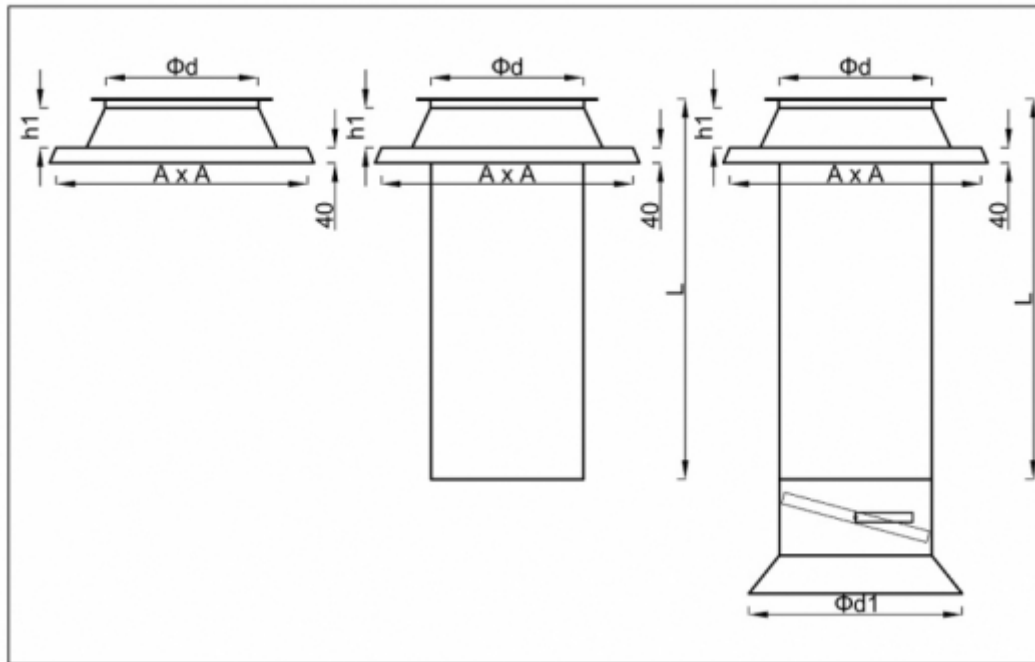
Przykład oznaczania:

Podstawę dachową typ PD-B/II o wielkości $d=250$ mm, z blachy ocynkowanej w dokumentacji projektowej oznacza się : Podstawa dachowa typ PD-B/II-250/1000-OC

Atesty i certyfikaty:

- Deklaracja zgodności

Wymiary



Wielkość
d
[mm]

Wymiary

AxA
[mm]

h_1
[mm]

0100

285

90

0125

317

90

0160

360

90

0200

410

90

0250

473

115

0315

554

115

0400

660

115

0450

723

165

0500

785

165

0630

948

225

0800

1160

265

1000

1410

315