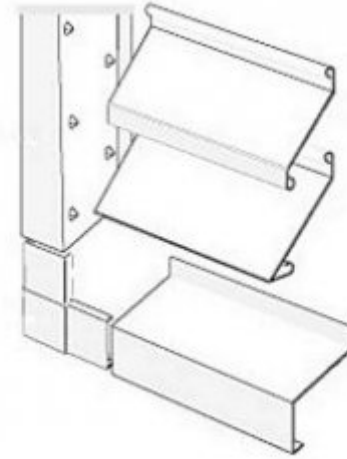


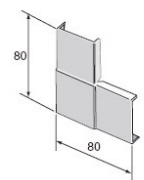
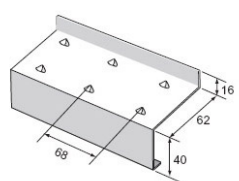
## PROFIL CW DO BUDOWY CZERPNI CSA2



**CW** - Profil do budowy czerpni CSA2.

Profile stalowe ocynkowane umożliwiają w prosty i szybki sposób wykonanie elementów o dowolnym wymiarze.

### Dane techniczne

Nazwa	Ilość	jm.	
Narożnik ramy	1	szt.	
Profil ramy	5	mb	

Lamela

5

mb



Okapnik

5

mb

