

PRZEPUSTNICA POWIETRZA ZAMYKAJĄCA PDP



Przepustnica powietrza zamykająca PDP z mechanizmem ręcznym PCV.

Przepustnice służą do regulacji lub zamknięcia przepływu powietrza w instalacjach wentylacyjnych i wentylacyjno-klimatyzacyjnych.

Konstrukcja:

Przepustnice wykonane są ze stal ocynkowanej powłoka Z275. Mechanizm mocowany za pomocą wkrętów stalowych. Materiał mechanizmu PCV. Przepustnice wykonane są z tolerancją $-2/-5$ mm od wymiaru nominalnego przewodu. Położenie przepustnicy widoczne jest na uchwycie w zakresie $0-90^{\circ}\text{C}$. Produkowane w zakresie 80-500 mm.

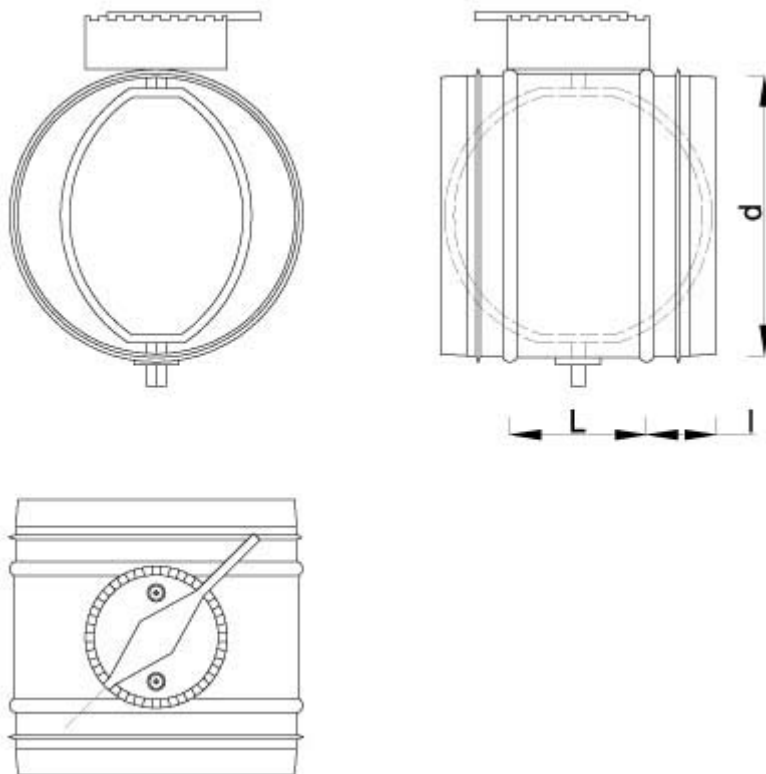
Zastosowanie:

- instalacje wentylacyjne i klimatyzacyjne
- inne instalacje transportu powietrza gdzie niezbędna jest regulacja wydajności instalacji

Oznaczenia:

- PDP - przepustnice stalowe ocynkowane z mechanizmem PCV

Dane techniczne



Wielkość	Średnica d [mm]	Długość L [mm]	Masa [kg]
0080	78	100	0,2
0100	98	100	0,3
0125	123	100	0,4
0150	148	-	0,5
0160	158	-	0,6
0180	178	-	0,8
0200	198	-	0,8
0250	247	-	1,1
0315	313	-	1,5