

PRZEPUSTNICA REGULACYJNA PDR



Przepustnica regulacyjna PDR z mechanizmem stalowym ręcznym SPIRO.

Przepustnice służą do regulacji przepływu powietrza w instalacjach wentylacyjnych i wentylacyjno-klimatyzacyjnych. Nie zamykają całkowicie przepływu powietrza w instalacji.

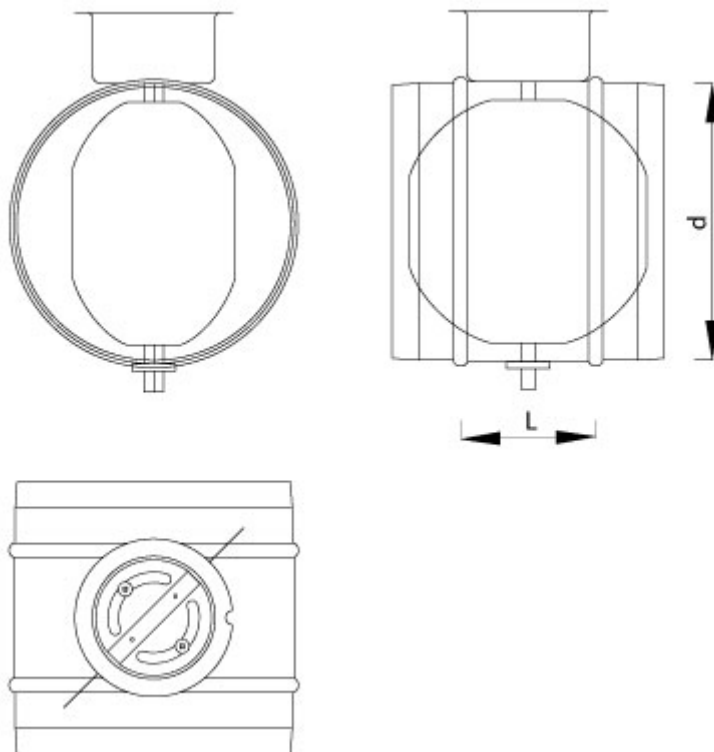
Konstrukcja:

Przepustnice wykonane są ze stal ocynkowanej powłoka Z275. Mechanizm mocowany na stałe do obudowy. Przepustnice wykonane są z tolerancją $-2/-5$ mm od wymiaru nominalnego przewodu. Położenie przepustnicy widoczne jest na uchwycie w zakresie $0-90^{\circ}\text{C}$. Produkowane w zakresie 80-500 mm.

Zastosowanie:

Przepustnice PDR mogą być stosowane wszędzie tam gdzie nie jest wymagane szczelne zamknięcie przewodu wentylacyjnego. Przepustnica jest zaprojektowana tak aby można było ją zamontować w systemie wentylacyjnym nieizolowanym i izolowanym o grubości izolacji do 50 mm.

Dane techniczne



Wielkość	Średnica d [mm]	Długość L [mm]	Masa [kg]
0080	78	100	0,4
0100	98	100	0,5
0125	123	100	0,6
0150	148	bd	0,7
0160	158	bd	0,8
0180	178	bd	1,0
0200	197	bd	1,1
0250	247	bd	1,5
0315	313	bd	2,0
0400	397	bd	2,7
0450	447	bd	3,3
0500	497	bd	3,8