

# PRZEPUSTNICA SOCZEWKOWA IRIS



## Przepustnica soczewkowa typ IRIS

Przepustnica soczewkowa IRIS z króćcami do pomiaru ciśnienia przeznaczona jest do regulacji wydajności instalacji wentylacyjnych i wentylacyjno-klimatyzacyjnych. Służą do regulacji natężenia przepływu powietrza, poprzez płynną zmianę średnicy wewnętrznej kryzy.

### Konstrukcja:

Przepustnice soczewkowe IRIS wykonywane są z galwanizowanej stali. Do regulacji średnicy wewnętrznej służy dźwignia ze śrubami blokującymi. Króćce przepustnicy są wymiarowo dopasowane do wewnętrznych wymiarów przewodów, a szczelność zapewniają uszczelki gumowe.

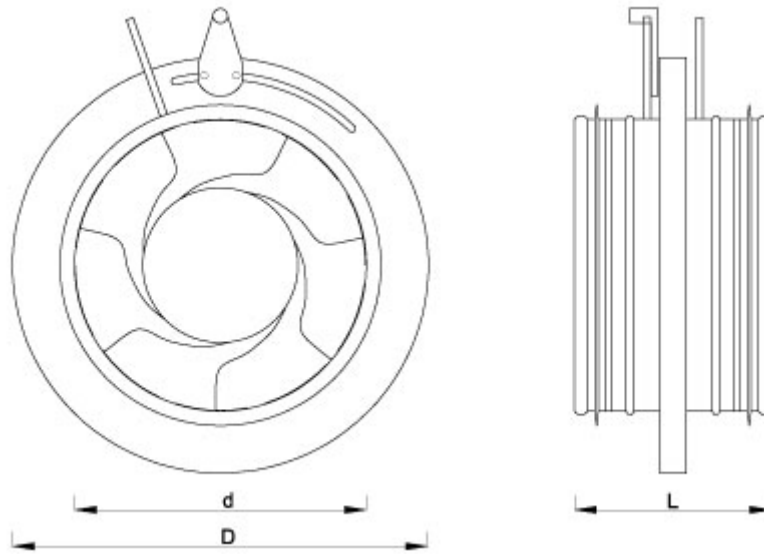
Temperatura pracy  $-20^{\circ}\text{C}/+80^{\circ}\text{C}$ .

Zaleca się zachowanie prostych odcinków instalacji przed montowanym elementem:

4\*d – przed przepustnicą

1\*d – za przepustnicą

## Dane techniczne



Wielkość	Średnica króćca d [mm]	Średnica obudowy D [mm]	Długość L [mm]	Szerokość przyłączeniowa króćca A [mm]	Wysokość obudowy B [mm]	Masa [kg]
<b>0100</b>	99	165	110	30	32	0,6
<b>0125</b>	124	210	110	30	42	0,9
<b>0160</b>	159	230	110	30	35	1,1
<b>0200</b>	199	285	110	30	42	1,6
<b>0250</b>	249	335	135	40	42	2,1
<b>0315</b>	314	410	135	40	47	3,5
<b>0400</b>	398	525	190	60	62	6,4