

PRZEPUSTNICA WIELOPŁASZCZYZNOWA ALUMINIOWA PW-AL115



Przepustnica wentylacyjna wielopłaszczyznowa aluminiowa PW-AL115

Przepustnice przeznaczone są do montażu w systemach wentylacyjnych i klimatyzacyjnych w celu regulacji przepływu powietrza. Przepustnice PW-AL115 nie nadają się do pracy w funkcji całkowitego odcinania dopływu powietrza. Temperatura pracy: -40°C co $+80^{\circ}\text{C}$ (z siłownikiem do $+50^{\circ}\text{C}$).

Konstrukcja:

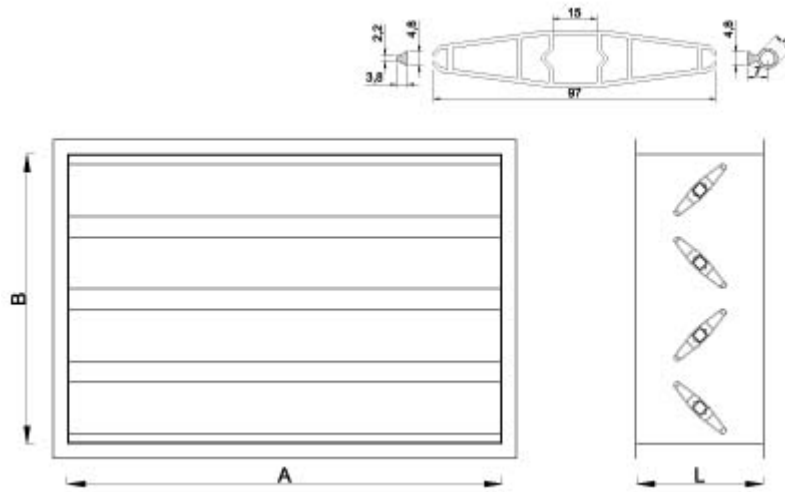
Przepustnica PW-AL115 zbudowana jest z profili aluminiowych. Składa się z obudowy pionowej, obudowy poziomej, lameli żaluzji oraz półki pod siłownik lub mechanizm ręczny. Żaluzje przepustnicy obracają się przy współpracy kół zębatych PP umieszczonych w łożyskach wykonanych z polipropylenu.

Sterowanie:

- PW-AL115-T1 - przepustnica z konsolą pod siłownik Belimo
- PW-AL115-T2 - przepustnica z mechanizmem ręcznym (wykonanie podstawowe)
- PW-AL115-T3 - przepustnica z konsolą pod siłownik innego producenta i przedłużoną osią

Dla określenia parametrów technicznych przepustnic PW-AL wykorzystuje się nomogramy i wykresy.

Dane techniczne



A [mm]	100	200	300	400	500	600
B [mm]	Orientacyjna masa [kg]					
100	0,70	0,80	1,00	1,10	1,30	1,40
150	0,90	1,10	1,30	1,50	1,70	1,90
200	1,20	1,40	1,60	1,90	2,10	2,30
250	1,40	1,70	1,90	2,20	2,50	2,80
300	1,60	1,90	2,30	2,60	2,90	3,20
350	1,90	2,20	2,60	2,90	3,30	3,70
400	2,10	2,50	2,90	3,30	3,70	4,10
450	2,40	2,80	3,30	3,70	4,10	4,60
500	2,60	3,10	3,60	4,10	4,50	5,00
550	2,90	3,40	3,90	4,40	4,90	5,50
600	3,10	3,70	4,20	4,80	5,30	5,90