

PRZEPUSTNICA ZAMYKAJĄCA SZCZELNA Z USZCZELKĄ PDS/ZU



Przepustnica zamykająca szczelna z uszczelką PDS/ZU z mechanizmem stalowym ręcznym.

Przepustnice służą do regulacji lub szczelnego zamknięcia przepływu powietrza w instalacjach wentylacyjnych i wentylacyjno-klimatyzacyjnych.

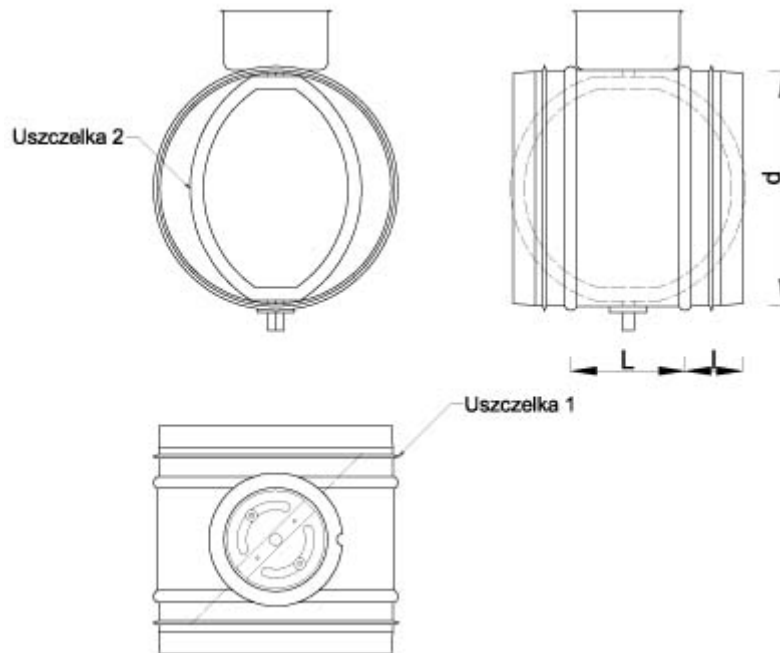
Konstrukcja:

Przepustnice wykonane są ze stal ocynkowanej powłoka Z275. Mechanizm mocowany na stałe do obudowy. Przepustnice wykonane są z tolerancją $-2/-5$ mm od wymiaru nominalnego przewodu. Uszczelka z igielitu lub gumy EPDM. Położenie przepustnicy widoczne jest na uchwycie w zakresie $0-90^{\circ}\text{C}$. Wyposażone w element doszczelniający. Produkowane w zakresie 80-500 mm.

Zastosowanie:

Przepustnice PDS/ZU mogą być stosowane wszędzie tam gdzie jest wymagane szczelne zamknięcie przewodu wentylacyjnego. Przepustnica jest zaprojektowana tak aby można było ją zamontować w systemie wentylacyjnym nieizolowanym i izolowanym o grubości izolacji do 50 mm.

Dane techniczne



Średnica D _n [mm]	Długość [mm]	Masa [kg]
0080	100	0,4
0100	100	0,5
0125	100	0,6
0150	-	0,7
0160	-	0,8
0180	-	1,0
0200	-	1,1
0250	-	1,5
0315	-	2,0
0400	-	2,7
0450	-	3,3
0500	-	3,8

* przepustnica PJS-DSU z uszczelkami 1 i 2