

## PRZEPUSTNICA ZAMYKAJĄCA Z USZCZELKĄ PDS/U



**Przepustnica zamykająca z uszczelką PDS/U** z mechanizmem stalowym ręcznym.

Przepustnice służą do regulacji lub zamknięcia przepływu powietrza w instalacjach wentylacyjnych i wentylacyjno-klimatyzacyjnych.

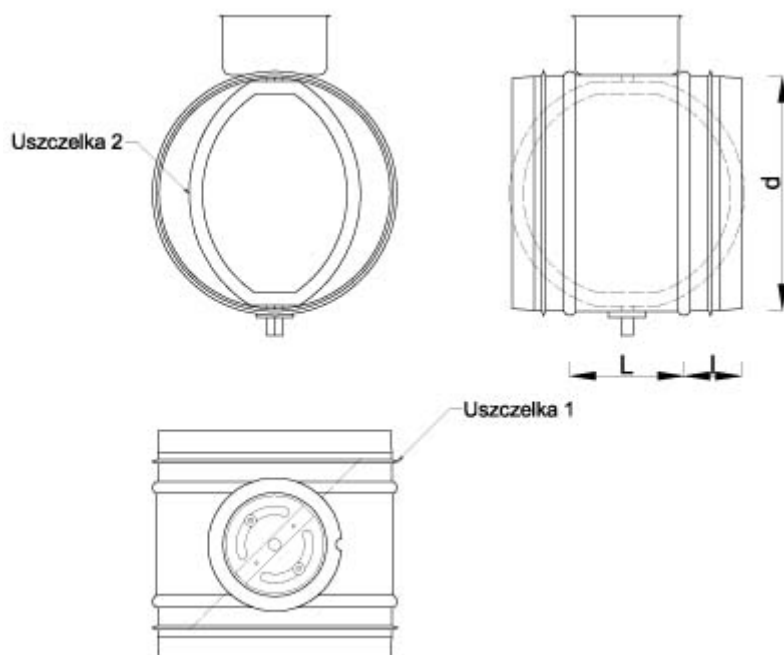
### **Konstrukcja:**

Przepustnice wykonane są ze stal ocynkowanej powłoka Z275. Mechanizm mocowany na stałe do obudowy. Przepustnice wykonane są z tolerancją  $-2/-5$  mm od wymiaru nominalnego przewodu. Położenie przepustnicy widoczne jest na uchwycie w zakresie  $0-90^{\circ}$ C. Produkowane w zakresie 80-500 mm.

### **Zastosowanie:**

Przepustnice DS mogą być stosowane wszędzie tam gdzie nie jest wymagane szczelne zamknięcie przewodu wentylacyjnego. Przepustnica jest zaprojektowana tak aby można było ją zamontować w systemie wentylacyjnym nieizolowanym i izolowanym o grubości izolacji do 50 mm.

## Dane techniczne



Średnica d [mm]	Długość L [mm]	Masa [kg]
0080	100	0,4
0100	100	0,5
0125	100	0,6
0150	-	0,7
0160	-	0,8
0180	-	1,0
0200	-	1,1
0250	-	1,5
0315	-	2,0
0400	-	2,7
0450	-	3,3
0500	-	3,8

\*przepustnica PJ.../DSU - wyłącznie z uszczelką 1