

REGULATOR STAŁEGO PRZEPIYU TROX RN



Regulator stałego przepływu powietrza Trox RN (CAV - *constant air volume*)

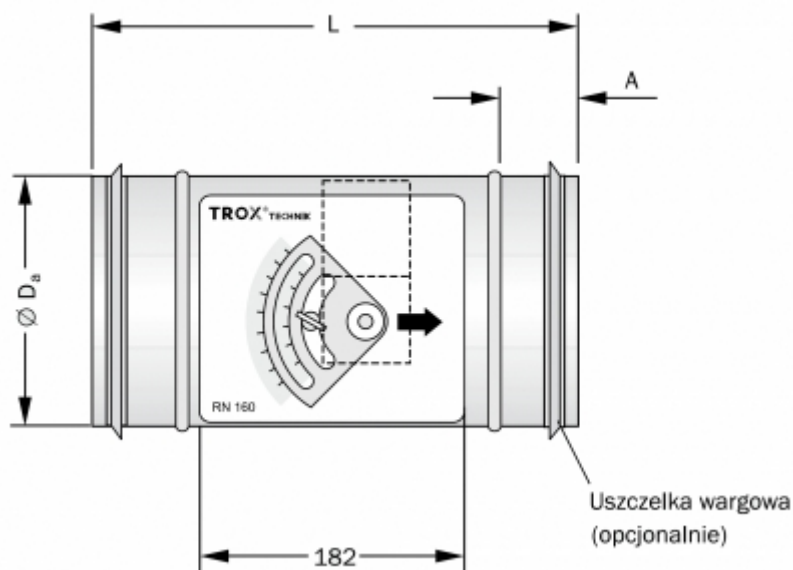
Swobodnie poruszająca się przegroda przepustnicy regulowana jest siłami aerodynamicznymi tak, że nastawiona wartość przepływu jest utrzymywana w sposób stały w całym zakresie różnicy ciśnienia. Nastawa wymaganego natężenia przepływu dokonywana jest wskaźnikiem na zewnętrznej skali. Aby uprościć dobór urządzeń w poszczególnych projektach regulator może być zamówiony i zamontowany zgodnie z wymaganą średnicą. Żądana wartość przepływu nastawiana jest podczas montażu regulatora. Regulatory są także dostępne z izolacją akustyczną (typ RND), w celu redukcji szumów generowanych przez obudowę.

- Okrągły regulator przepływu bezpośredniego działania
- Każde urządzenie jest fabrycznie testowane
- Nie ma wymogu kalibracji przy instalacji
- Regulator jest gotowy do uruchomienia bezpośrednio po montażu

Charakterystyka

- Regulator mechaniczny bez zewnętrznego zasilania
- Mieszek regulacyjny działa także jako element tłumiący
- Nastawa wymaganej wartości przepływu wskaźnikiem na zewnętrznej skali
- Wysoka dokładność regulacji nastawionej wartości przepływu
- Montaż w dowolnym położeniu i bez wymogu konserwacji

Dane techniczne



Wielkość [mm]	Przepływ [m ³ /h]	D [mm]	L [mm]	A [mm]
0080	40 - 162	79	310	50
0100	80 - 324	99	310	50
0125	126 - 504	124	310	50
0160	216 - 864	159	310	50
0200	324 - 1296	199	310	50
0250	522 - 2088	249	400	50
0315	828 - 3312	314	400	50