

# REGULATOR ZMIENNEGO PRZEPIYU TROX TVJ/TVT



## Regulator zmiennego przepływu TVJ/TVT (VAV - Variable Air Volume)

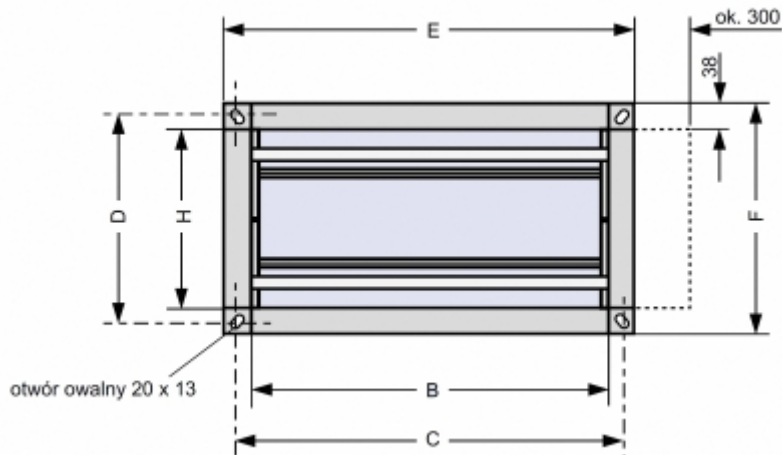
Regulatory zmiennego przepływu typu TVJ i TVT jak również TVJD i TVTD służą do regulacji przepływu szczególnie w systemach o zmiennym przepływie.

- **TVJ** - prostokątny regulator przepływu do instalacji nawiewnych i wywiewnych
- **TVJD** - prostokątny regulator przepływu z izolacją akustyczną do instalacji nawiewnych i wywiewnych
- **TVT** - prostokątny regulator przepływu do instalacji nawiewnych i wywiewnych, powietrznoszczelny przy zamkniętej przepustnicy
- **TVTD** - prostokątny regulator przepływu z izolacją akustyczną do instalacji nawiewnych i wywiewnych, powietrznoszczelny przy zamkniętej przepustnicy

Regulatory wyposażone są fabrycznie w odpowiednie komponenty regulacyjne. Każdy regulator jest kalibrowany, ustawiony na żądane zakresy przepływów oraz testowany. Każde urządzenie wyposażone jest w krzyż pomiarowy różnicy ciśnienia do pomiaru przepływu oraz wielopłaszczyznową przepustnicę regulacyjną. Regulator zakończony jest obustronnie kołnierzami do połączenia z systemem przewodów. W przypadku bardziej rygorystycznych wymagań akustycznych dostępne są regulatory z izolacją akustyczną TVJD/TVTD i/lub tłumikiem szumów TX.

Przepustnica wentylacyjna prostokątna

### Dane techniczne



Wielkość B x H [mm]	Przepływ [m <sup>3</sup> /h]	C [mm]	D [mm]	E [mm]	F [mm]	L [mm]
0200 x 0100	36 - 180	234	134	276	176	400
0300 x 0100	54 - 270	334	134	376	176	400
0400 x 0100	72 - 360	434	134	476	176	400
0500 x 0100	90 - 450	534	134	576	176	400
0600 x 0100	108 - 540	634	134	676	176	400
0200 x 0200	72 - 360	234	234	276	276	400
0300 x 0200	108 - 540	334	234	376	276	400
0400 x 0200	144 - 720	434	234	476	276	400
0500 x 0200	179 - 895	534	234	576	276	400
0600 x 0200	215 - 1075	634	234	676	276	400
0700 x 0200	250 - 1250	734	234	776	276	400
0800 x 0200	287 - 1435	834	234	876	276	400
0300 x 0300	176 - 880	334	334	376	376	400
0400 x 0300	235 - 1175	434	334	476	376	400
0500 x 0300	294 - 1470	534	334	576	376	400
0600 x 0300	353 - 1765	634	334	676	376	400
0700 x 0300	411 - 2055	734	334	776	376	400
0800 x 0300	470 - 2350	834	334	876	376	400
0900 x 0300	529 - 2645	934	334	976	376	400
1000 x 0300	588 - 2940	1034	334	1076	376	400
0400 x 0400	327 - 1635	434	434	476	476	400
0500 x 0400	408 - 2040	534	434	576	476	400
0600 x 0400	490 - 2450	634	434	676	476	400

<b>Wielkość B x H [mm]</b>	<b>Przepływ [m<sup>3</sup>/h]</b>	<b>C [mm]</b>	<b>D [mm]</b>	<b>E [mm]</b>	<b>F [mm]</b>	<b>L [mm]</b>
<b>0700 x 0400</b>	572 - 2860	734	434	776	476	400
<b>0800 x 0400</b>	653 - 3265	834	434	876	476	400
<b>0900 x 0400</b>	735 - 3675	934	434	976	476	400
<b>1000 x 0400</b>	817 - 4085	1034	434	1076	476	400
<b>0500 x 0500</b>	473 - 2365	534	534	576	576	400
<b>0600 x 0500</b>	568 - 2840	634	534	676	576	400
<b>0700 x 0500</b>	663 - 3315	734	534	776	576	400
<b>0800 x 0500</b>	757 - 3785	834	534	876	576	400
<b>0900 x 0500</b>	852 - 4260	934	534	976	576	400
<b>1000 x 0500</b>	947 - 4735	1034	534	1076	576	400
<b>0600 x 0600</b>	705 - 3525	634	634	676	676	400
<b>0800 x 0600</b>	940 - 4700	834	634	876	676	400
<b>1000 x 0600</b>	1176 - 5880	1034	634	1076	676	400
<b>0800 x 0800</b>	1307 - 6535	834	834	876	876	400
<b>1000 x 0800</b>	1632 - 8160	1034	834	1076	876	400
<b>1000 x 1000</b>	2091 - 10455	1034	1034	1076	1076	400