

## REGULATOR ZMIENNEGO PRZEŁYWU TROX TVR



### Regulator zmiennego przepływu powietrza Trox TVR(VAV - *Variable Air Volume*)

Urządzenie typu TVR to okrągły regulator przepływu do systemów nawiewnych i wywiewnych ze zmienną ilością powietrza. Regulatory te mogą spełniać prawie każdą funkcję kontrolną, regulacyjną i odcięcia przepływu w systemach klimatyzacji pomieszczeń i znajdują zastosowanie w instalacjach o standardowych wymaganiach akustycznych.

Regulatory zmiennego przepływu typu TVR jak również TVRD służą do regulacji przepływu szczególnie w systemach o zmiennym przepływie.

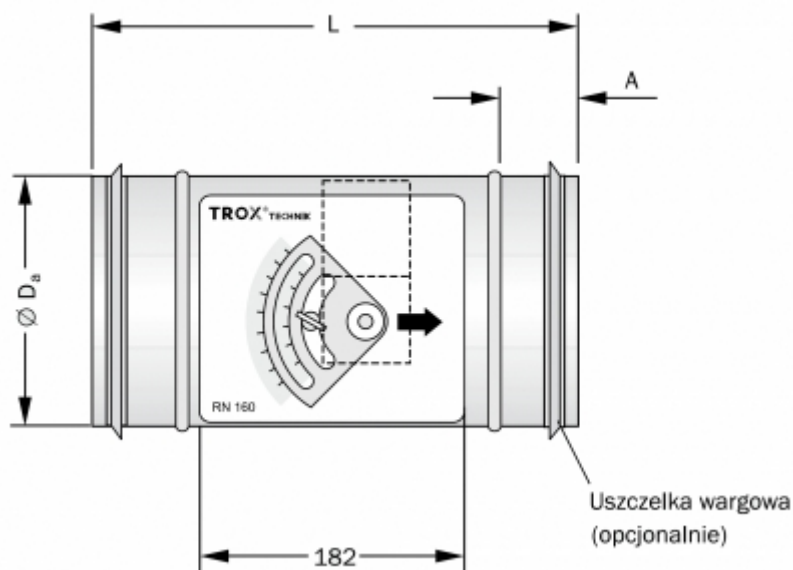
#### Wykonanie:

- TVR - do instalacji nawiewnych i wywiewnych
- TVRD - do instalacji nawiewnych i wywiewnych z dodatkową izolacją akustyczną

#### Opis:

Regulatory wyposażone są fabrycznie w odpowiednie komponenty regulacyjne. Każdy regulator jest kalibrowany, ustawiony na żądane zakresy przepływów oraz testowany. Każde urządzenie wyposażone jest w krzyż pomiarowy różnicy ciśnienia do pomiaru przepływu oraz przepustnicę regulacyjną. Przepustnica regulacyjna posiada uszczelnienie z tworzywa sztucznego i jest w pozycji zamkniętej powietrznieuszczelna zgodnie z wymaganiami normy PN-EN 1751. W przypadku bardziej rygorystycznych wymagań akustycznych dostępne są regulatory z izolacją akustyczną TVRD i/lub tłumikiem szumów.

## Dane techniczne



Wielkość [mm]	Przepływ [m <sup>3</sup> /h]	D [mm]	L [mm]	A [mm]
<b>0080</b>	40 - 162	79	310	50
<b>0100</b>	80 - 324	99	310	50
<b>0125</b>	126 - 504	124	310	50
<b>0160</b>	216 - 864	159	310	50
<b>0200</b>	324 - 1296	199	310	50
<b>0250</b>	522 - 2088	249	400	50
<b>0315</b>	828 - 3312	314	400	50