

SAMOCZYNNA ŚCIENNA WYRZUTNIA POWIETRZA WSB



WSB - Wyrzutnia ścienna samoczynna.

Specyfikacja

Zastosowanie:

Wyrzutnie ścienne samoczynne WSB stosuje się w celu zabezpieczenia instalacji przed opadami atmosferycznymi i zapewnienia właściwego wyrzutu powietrza do atmosfery. Wyrzutnie WSB przeznaczone są do montowania jako zakończenie przewodów wentylacyjnych prostokątnych. Stosuje je się w przypadkach, gdy jest użycie wyrzutni dachowych napotyka wyjątkowe trudności oraz gdy jest to uzasadnione względami budowlanymi lub użytkowymi.

Konstrukcja:

Konstrukcja wyrzutni przystosowana jest do łączenia w dowolne wielkości, zależnie od potrzeb i warunków miejscowych. Wyrzutnie przystosowane są do montażu w przegrodach budowlanych lub do łączenia z kanałami wentylacyjnymi o przekroju prostokątnym. Zamocowanie wyrzutni w przegrodzie budowlanej należy projektować indywidualnie. Wyrzutnie ścienne samoczynne WSB składają się z obudowy, żaluzji ruchomych aluminiowych, listew, zabezpieczonych antykorozyjnie w miejscach łączeń. Dla normalnego wykonania wyrzutni przyjęto powłokę antykorozyjną odpowiadającą odporności na działanie bezpośrednie czynników atmosferycznych.

Wyrzutnie ścienne samoczynne WSB produkowane są standardowo jako jednoelementowe o wielkościach od 300x300 do 800x800 lub modułowe do łączenia w sekcje.

Wersje wykonania:

- **WSB1** - standardowa, wykonywana w całości z profili giętych

- **WSB2** - wykonanie z gotowych profili aluminiowych WS

Materiał:

- **WSB1 - OC** - z blachy ocynkowanej z żaluzjami aluminiowymi
- **WSB1 - AL** - z blachy aluminiowej z żaluzjami aluminiowymi
- **WSB2 - AL** - z gotowych profili aluminiowych WS

Dobór:

Zaleca się dobór możliwie największej wielkości wyrzutni ściennej typu WSB w zależności od ilości napływu powietrza na wyrzutnię.

- $V_{opt} = 5 \text{ m/s}$ - zalecana prędkość optymalna
- $V_{max} = 8 \text{ m/s}$ - graniczna prędkość maksymalna

Sposób zamawiania:

W zamówieniu należy podać typ i wielkość wyrzutni, wariant materiałowy oraz symbol z niniejszej karty katalogowej.

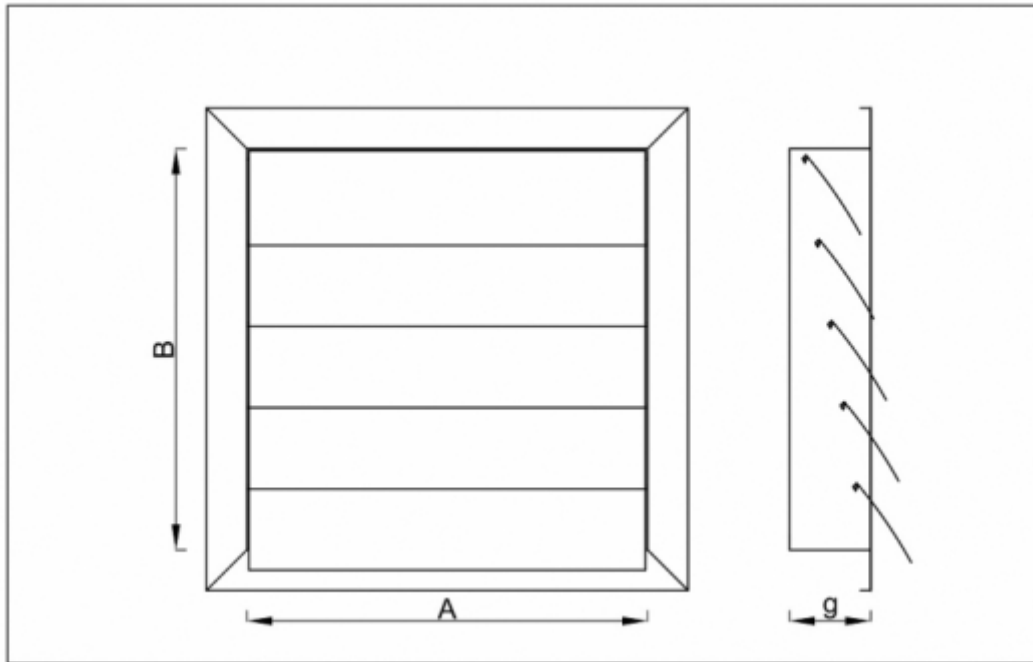
Przykład oznaczania:

Wyrzutnia ścienna do kanałów o przekroju prostokątnym typ WSB o wymiarach 600x600 powinna być oznaczana w dokumentacji projektowej jako: - Wyrzutnia ścienna WSB-OC 600x600

Atesty i certyfikaty:

- Deklaracja zgodności
- Atest higieniczny

Wymiary



	A [mm]	B [mm]	G [mm]	A_{ef} [m ²]
300x300	285	285	80	0,056
400x300	385	285	80	0,076
400x400	385	385	80	0,102
500x300	485	285	80	0,096
500x400	485	385	80	0,128
500x500	485	485	80	0,158
600x300	585	285	80	0,115
600x400	585	385	80	0,156
600x500	585	485	80	0,192
600x600	585	585	80	0,226
800x400	785	385	80	0,202
800x500	785	485	80	0,252
800x600	785	585	80	0,304
800x800	785	785	80	0,408

Na zamówienie produkowane są wyrzutnie o dowolnych wymiarach.