

SAMOCZYNNA ŚCIENNA WYRZUTNIA POWIETRZA ŻPP



Wyrzutnie ściennie samoczynne ŻPP stosuje się w celu zabezpieczenia instalacji przed opadami atmosferycznymi, działaniem wstecznego ciągu i zapewnienia właściwego wyrzutu powietrza do atmosfery.

Przeznaczone są do montowania jako zakończenie przewodów wentylacyjnych okrągłych. Stosuje je się w przypadkach, gdy jest użycie wyrzutni dachowych napotyka wyjątkowe trudności oraz gdy jest to uzasadnione względami budowlanymi lub użytkowymi.

Konstrukcja:

Wyrzutnie ŻPP przystosowane są do montażu w przegrodach budowlanych lub do łączenia z kanałami wentylacyjnymi o przekroju prostokątnym. Zamocowanie wyrzutni w przegrodzie budowlanej należy projektować indywidualnie. Wyrzutnie ściennie typu ŻPP w całości wykonane odporne na promieniowanie UW tworzywa ABS. Kolor: ciemno-szary

Materiał:

- Obudowa ABS
- Kierownice z profili ABS

Dobór:

Zaleca się dobór możliwie największej wielkości wyrzutni ściennej typu ŻPP w zależności od ilości napływu powietrza na wyrzutnię.

Zalecana prędkość optymalna: 4 m/s - 6 m/s

Graniczna prędkość maksymalna: do 8 m/s

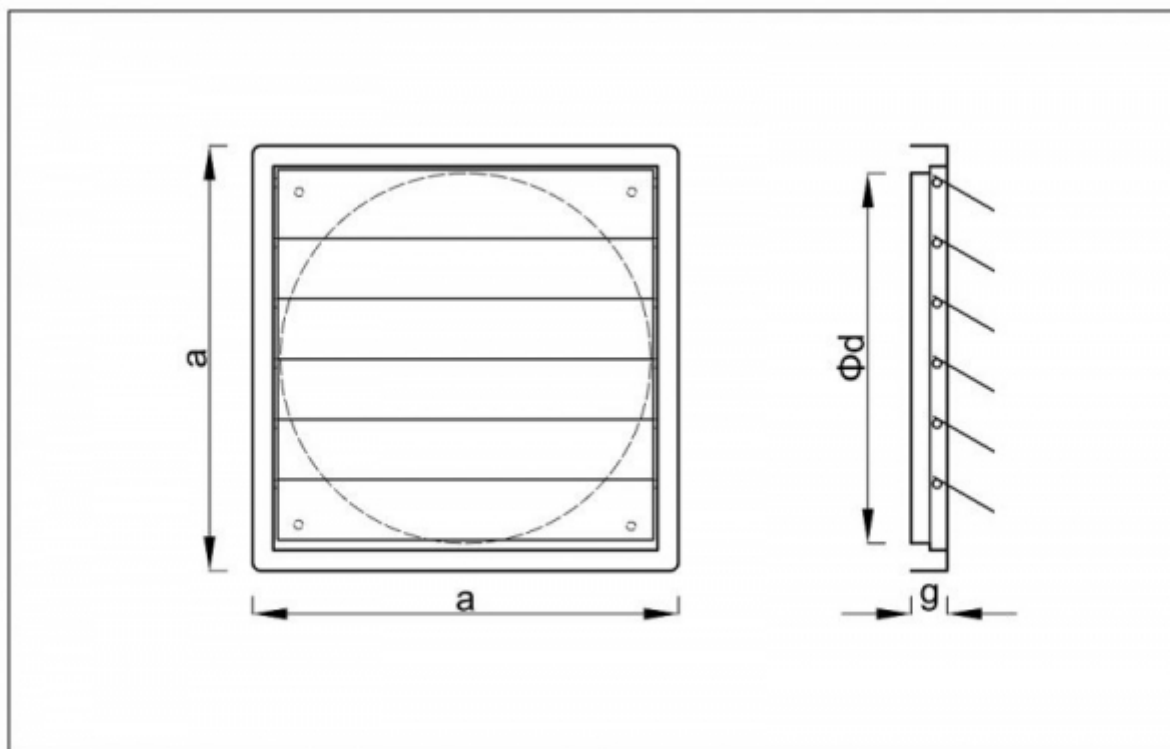
Sposób zamawiania:

W zamówieniu należy podać typ i wielkość wyrzutni, wariant materiałowy oraz symbol z niniejszej karty katalogowej.

Atesty i certyfikaty:

- Deklaracja zgodności

Wymiary



	d [mm]	a [mm]	g [mm]
200	200	245	21
250	250	299	25
300	300	347	25
350	350	397	25
400	400	460	25
450	450	501	31
500	500	549	31
560	560	610	31
650	650	701	31
710	710	749	31
800	800	840	40
1000	1000	1040	40