

SAMOCZYNNA ŚCIENNA WYRZUTNIA POWIETRZA ŻW



ŻW - Wyrzutnia ścienna samoczynna.

Specyfikacja

Zastosowanie:

Wyrzutnie ścienne ŻW stosuje się w celu zabezpieczenia instalacji przed opadami atmosferycznymi i zapewnienia właściwego wyrzutu powietrza do atmosfery. Wyrzutnie ŻW przeznaczone są do montowania jako zakończenie przewodów wentylacyjnych prostokątnych i kwadratowych. Stosuje je się w przypadkach, gdy jest użycie wyrzutni dachowych napotyka wyjątkowe trudności oraz gdy jest to uzasadnione względami budowlanymi lub użytkowymi.

Konstrukcja:

Wyrzutnie ŻW przystosowane są do montażu w przegrodach budowlanych lub do łączenia z kanałami wentylacyjnymi o przekroju prostokątnym. Zamocowanie wyrzutni w przegrodzie budowlanej należy projektować indywidualnie. Wyrzutnie ścienne typu ŻW składają się z obudowy, żaluzji ruchomych aluminiowych, listwy prowadzącej, zabezpieczonych antykorozyjnie w miejscach łączeń. Dla normalnego wykonania czerpni przyjęto powłokę antykorozyjną odpowiadającą odporności na działanie bezpośrednie czynników atmosferycznych. Wyrzutnie ścienne ŻW produkowane są w trzech wielkościach.

Wersje wykonania:

- ŻW - standardowa

Materiał:

Wyrzutnie ścienne typ ŻW wykonane są ze stalowej ramy malowanej proszkowo i samoczynnych kierownic aluminiowych.

Dobór:

Zaleca się dobór możliwie największej wielkości wyrzutni ściennej typu ŻW w zależności od ilości napływu powietrza na wyrzutnię.

Zalecana prędkość optymalna: do 4 m/s

Graniczna prędkość maksymalna: do 8 m/s

Sposób zamawiania:

W zamówieniu należy podać typ i wielkość wyrzutni, wariant materiałowy oraz symbol z niniejszej karty katalogowej.

Przykład oznaczania:

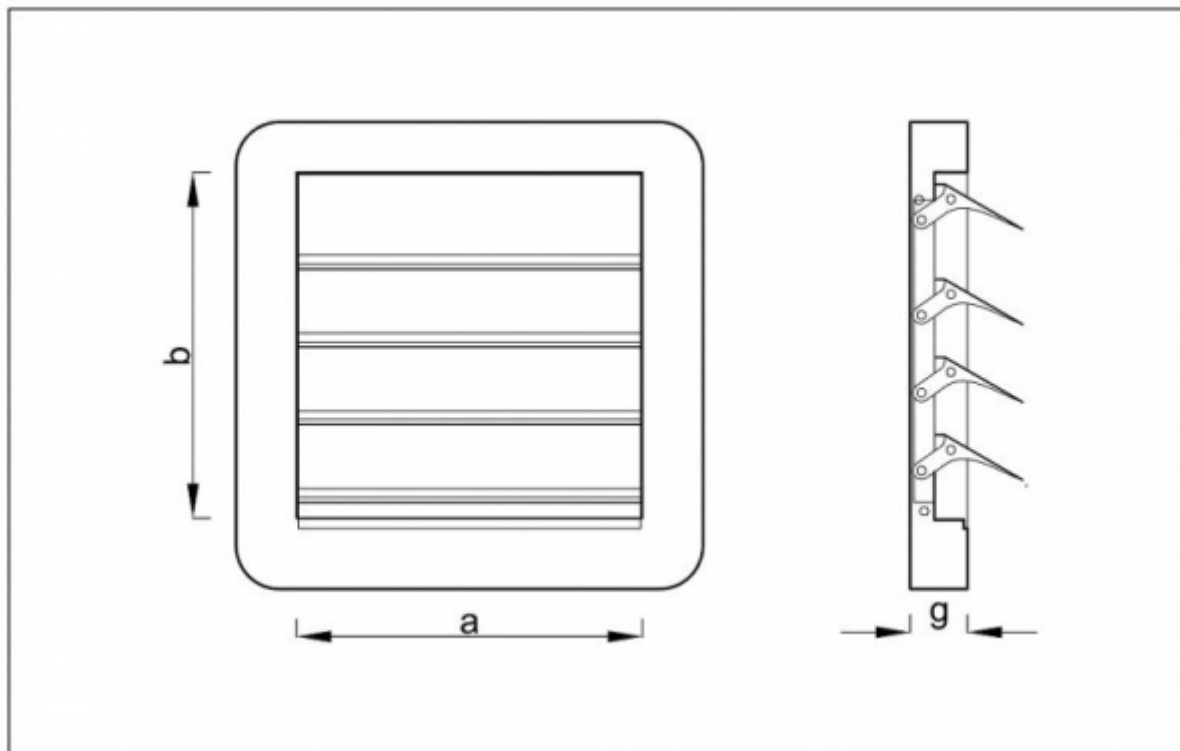
Wyrzutnia ścienna do kanałów o przekroju kwadratowym typu ŻW, wielkość 25 powinna być oznaczana w dokumentacji projektowej jako:

Wyrzutnia ścienna samoczynna ŻW-25

Atesty i certyfikaty:

- Deklaracja zgodności

Wymiary



	a [mm]	b [mm]	g [mm]	A_{ef} [m ²]
20	262	210	36	0,050
25	310	259	36	0,074
35	410	359	36	0,139