

## ŚCIENNA CZERPNIĄ POWIETRZA CWL Z OKAPNIKIEM

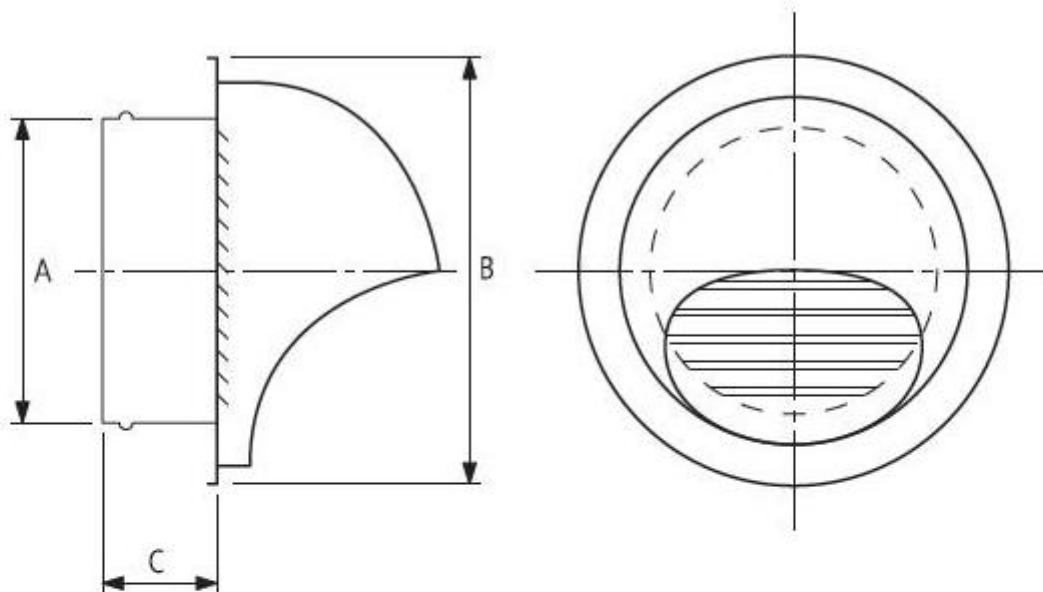


**Czerpnia (wyrzutnia) ścienna okrągła CWL** z blachy kwasoodpornej stosowana jest w celu zabezpieczenia instalacji przed opadami atmosferycznymi i zapewnienia właściwego czerpania powietrza zewnętrznego lub wyrzutu powietrza zużytego na zewnątrz budynku.

Czerpnia (wyrzutnia) ścienna okrągła CWL jest używana w instalacjach wentylacyjnych, rekuperacji i wentylacji grawitacyjnej. Posiada półkolistą osłonę zabezpieczającą przed wdmuchiwanym powietrzem oraz ukośne pióra kierujące strumień powietrza w dół.

Czerpnia (wyrzutnia) ścienna okrągła CWL ma gumowe uszczelnienie i zaciski montażowe, dzięki czemu jest łatwa w montażu. Charakteryzuje się estetycznym wyglądem i dużą trwałością. Może być stosowana na zewnątrz i wewnątrz pomieszczeń.

## Dane techniczne



Wielkość	A [mm]	B [mm]	C [mm]
100	97	133	52
125	120	165	52
160	155	192	62
200	195	253	62