

# ŚCIENNA CZERPNIĄ POWIETRZA CWO STALOWA



**Czerpnia ścienna okrągła CWO** nawiewna (lub wywiewna) stosowana jest w instalacjach nisko i średniociśnieniowych, do powietrza zewnętrznego. Przeznaczona jest do montażu w ścianach wewnętrznych i zewnętrznych budynku jako element zabezpieczający przewód wentylacyjny.

## Konstrukcja:

Rama czołowa oraz kierownice wykonane są z walcowanych profili z blachy stalowej ocynkowanej. Osadzenie kierownic na stałe pod kątem 45°. Na zamówienie produkowane są czerpnie CWO malowane proszkowo na dowolny kolor RAL, a także w wersji aluminiowej i kwasoodpornej.

## Wersje:

- **CWO** – blacha stalowa i profile gięte

## Materiał:

- **...-P** - wykonanie z blachy malowanej proszkowo
- **...-OC** - wykonanie z blachy ocynkowanej
- **...-KO** - wykonanie kwasoodporne

## Dobór:

- Zaleca się dobór możliwie największej wielkości czerpni ściennej typu CWO w zależności od ilości napływu powietrza na wyrzutnię.
- Zalecana prędkość optymalna: do 5 m/s
- Graniczna prędkość maksymalna: do 10 m/s

## Sposób zamawiania:

W zamówieniu należy podać typ i wielkość czerpni, wariant materiałowy oraz symbol z niniejszej karty katalogowej.

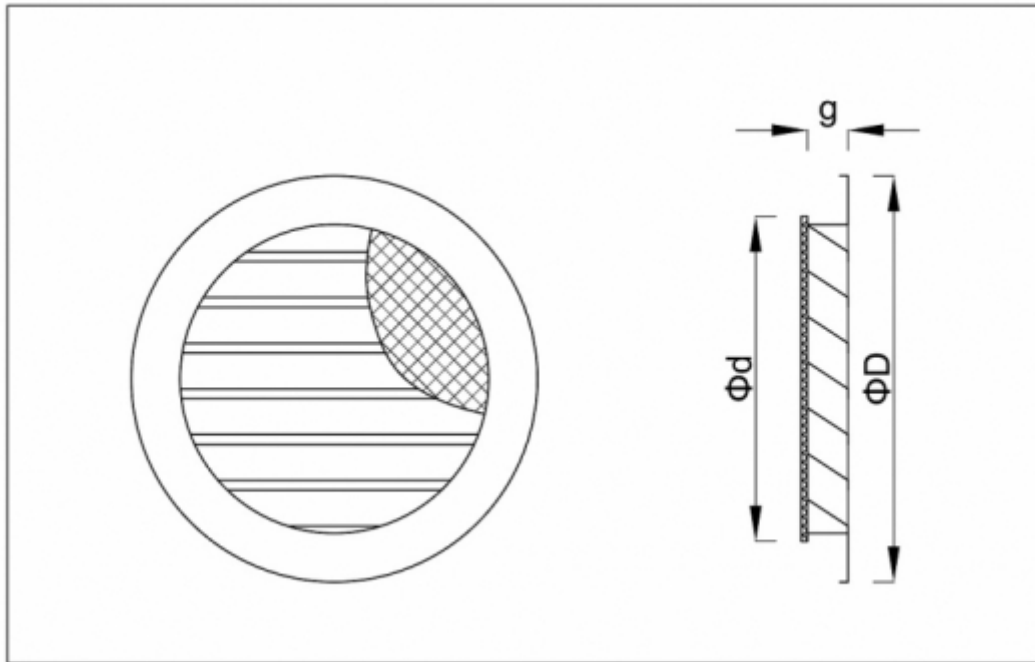
**Przykład oznaczania:**

Czerpnię ścienną ocynkowaną o przekroju okrągłym typu CWO o wielkości 500 (d=496 mm) oznacza się:  
Czerpnia ścienna CWO-OC-500

**Atesty i certyfikaty:**

- Deklaracja zgodności

## Dane techniczne



	<b>d</b> [mm]	<b>D</b> [mm]	<b>H</b> [mm]	<b>A<sub>ef</sub></b> [m <sup>2</sup> ]
<b>160</b>	157	200	60	0,013
<b>200</b>	197	240	60	0,020
<b>250</b>	247	290	60	0,032
<b>300</b>	297	340	60	0,046
<b>315</b>	312	355	60	0,051
<b>350</b>	346	390	60	0,063
<b>400</b>	396	440	60	0,082
<b>450</b>	445	490	60	0,104
<b>500</b>	495	540	60	0,128
<b>630</b>	625	670	60	0,203
<b>800</b>	795	840	60	0,327