

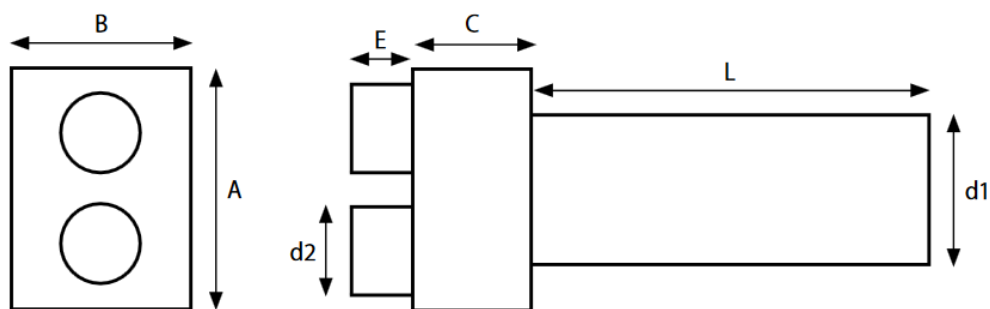
SKRZYŃKA ROZPRĘŻNA DWU-KRÓĆCOWA PRZELOTOWA



Skrzynka rozprężna dwu-króćcowa przelotowa **VENT-FLEX**

Materiał: stal ocynkowana / stal nierdzewna

Wymiary



Indeks	A	B	C	d1	d2	E	L
	mm	mm	mm	mm	mm	mm	mm
SK 3x63/125P	281	152	161	125	63	53	330
SK 3x75/125P	281	152	161	125	75	53	330
SK 3x90/125P	331	152	221	125	90	53	330