

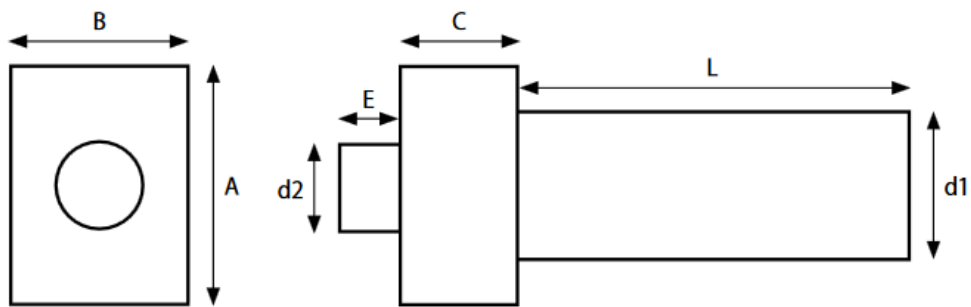
SKRZYŃKA ROZPRĘŻNA JEDNO-KRÓĆCOWA PRZELOTOWA



Skrzynka rozprężna jedno-króćcowa przelotowa **VENT-FLEX**

Materiał: stal ocynkowana / stal nierdzewna

Wymiary



Indeks	A	B	C	d1	d2	E	L
	mm	mm	mm	mm	mm	mm	mm
SK 1x75/125P	201	152	101	125	75	53	330
SK 1x90/125P	201	152	101	125	90	53	330