

## SKRZYNKA ROZPRĘŻNA SR-AWR-2



**Skrzynka rozprężna SR-AWR-2** do montażu z nawiewnikami wirowymi z mocowaniem centralnym jako element przyłączeniowy i rozprężający powietrze. Zastosowanie w instalacjach nisko i średnio-ciśnieniowych.

### Zastosowanie:

- nawiewniki wirowe AWK-2 z mocowaniem centralnym śrubą montażową.

### Wykonanie:

- z blachy ocynkowanej
- opcjonalnie lakier proszkowy wg palety RAL.

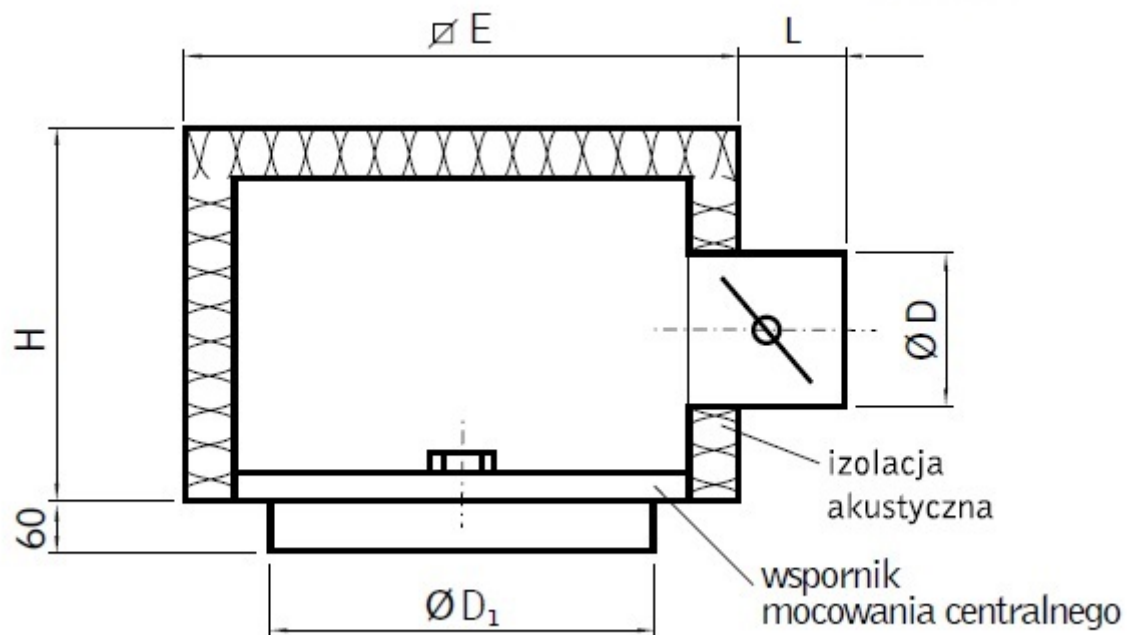
### Regulacja:

- za pomocą przepustnicy jednopłaszczyznowej na wlocie do skrzynki.

### Certyfikat:

- Deklaracja zgodności
- Atest higieniczny

## Dane techniczne



Wielkość nawiewnika	ExE [mm]	H [mm]	D [mm]	D1 [mm]	L [mm]
125	285x285	200	123	125	50-130
160	320x320	200	158	160	50-130
200	360x360	300	198	200	50-130
250	410x410	300	247	250	50-130
315	475x475	400	313	315	50-130
400	560x560	500	313	400	50-130

## Wersje wykonania

Symbol	Wykonanie
<b>SR-...</b>	skrzynka rozprężna
<b>SRP-...</b>	skrzynka z przepustnicą na wlocie
<b>SRIP-...</b>	skrzynka z przepustnicą na wlocie i izolacją termiczną (zewn)
<b>SRI-...</b>	skrzynka z izolacją termiczną (zewn)
<b>SR-IBB-...</b>	skrzynka z izolacją akustyczną (wewn)
<b>SRP-IBB-...</b>	skrzynka z przepustnicą na wlocie i izolacją akustyczną (wewn)
<b>SRPI-IBB-...</b>	skrzynka z przepustnicą na wlocie i izolacją termiczną (zewn) i izolacją akustyczną (wewn)
<b>SRI-IBB-...</b>	skrzynka rozprężna z izolacją termiczną (zewn) i izolacją akustyczną (wewn)
<b>SR-PRZ-...</b>	skrzynka rozprężna z przepustnicą perforowaną na wlocie od zewnątrz skrzynki
<b>SR-PRW-...</b>	skrzynka rozprężna z przepustnicą perforowaną na wlocie od wewnątrz skrzynki