

TŁUMIK AKUSTYCZNY PÓLELASTYCZNY TAG



Tłumik akustyczny półelastyczny TAG stosowany jest do tłumienia hałasu z wykorzystaniem elastycznych połączeń w systemach wentylacyjnych.

Wykonanie:

Wkład wewnętrzny wykonany jest z elastycznego perforowanego półelastycznego przewodu aluminiowego. W tłumiku TAG zastosowano warstwę izolacji 25 mm z niepalnej wełny mineralnej. Warstwa zewnętrzna to trudno zapalna i odporna na ścieranie folia aluminiowa. Element tłumiący zakończony jest obustronnie ułatwiającymi montaż sztywnymi króćcami. Tłumik TAG dostarczany jest w formie ściśniętej, którą należy przy montaż rozciągnąć do pełnej długości aby osiągnąć pełny efekt absorpcji.

Warunki pracy:

Tłumiki akustyczne TAG przeznaczone są do stosowania w instalacjach wentylacyjnych i klimatyzacyjnych w normalnych warunkach pracy (wilgotność normalna, temperatura od -20°C do $+140^{\circ}\text{C}$). Transportowane powietrze powinno być czyste, wolne od pyłów, oparów, tłuszczów, lotnych związków chemicznych i innych zanieczyszczeń. Przepływające powietrze powinno być jednocześnie wolne od pary wodnej. Z uwagi na dużą chłonność materiału należy zabezpieczyć tłumik przed wykraplaniem się pary wodnej wewnątrz. Tłumik TAG przeznaczony jest do zastosowania w pomieszczeniach o podwyższonych wymaganiach dotyczących komfortu wentylacji (szkoły, przedszkola, szpitale etc.).

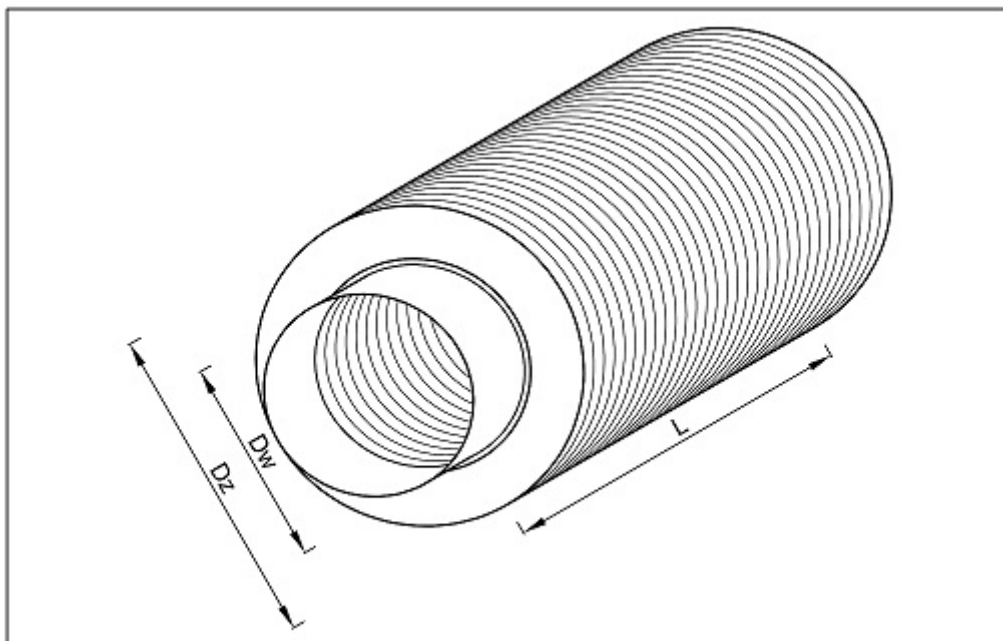
Zakres produkcji:

TAG25 produkowane są w zakresie średnic od 80 mm do 315 mm.

Długości standardowe:

- Długość transportowa 300 mm – po rozciągnięciu 600 mm
- Długość transportowa 600 mm – po rozciągnięciu 1200 mm

Dane techniczne



Wielkość D/L [mm]	Średnica D _n [mm]	Długość L [mm]
80-600	78	600
100-600	98	
125-600	123	
160-600	158	
200-600	197	
250-600	247	
315-600	313	
80-1200	78	1200
100-1200	98	
125-1200	123	
160-1200	158	
200-1200	197	
250-1200	247	
315-1200	313	

Charakterystyki

Tabela tłumienia hałasu dla tłumika o długości L=600 mm

Średnica D _n (mm)	Pasma (Hz)						
	125	250	500	1000	2000	4000	8000
80	4	8	16	27	34	35	19
100	4	8	14	23	27	25	14
125	2	7	14	21	26	20	12
160	2	5	12	17	24	17	11
200	1	4	10	16	20	14	11
250	1	4	8	14	16	12	10
315	1	3	6	12	13	10	10

Tabela tłumienia hałasu dla tłumika o długości L=1200 mm

Średnica D _n (mm)	Pasma (Hz)						
	125	250	500	1000	2000	4000	8000
80	9	16	28	46	53	46	25
100	8	13	25	40	50	40	21
125	7	12	23	39	47	32	18
160	4	8	21	37	40	22	14
200	4	8	20	31	32	20	14
250	2	6	15	27	25	15	13
315	2	6	12	17	14	11	10