

TŁUMIK AKUSTYCZNY PRZEŁYWOWY TAP/STAP



Tłumik akustyczny przepływowy TAP/STAP stosowane jest w systemach wentylacyjnych i klimatyzacyjnych, do tłumienia hałasu wewnątrz instalacji, generowanego przez urządzenia oraz do tłumienia szumów przepływu przez osprzęt instalacyjny. Zalecane stosowanie do urządzeń wytwarzających zakłócenia akustyczne w średnim i wysokim zakresie częstotliwości.

Dobór tłumików akustycznych:

Obudowa zewnętrzna oraz wewnętrzny wkład perforowany przewód wykonane są z blachy stalowej ocynkowanej DX51D+: Zn:Z275. W zależności od średnicy tłumika stosuje się blachy o grubości 0,55-0,8 mm. Jako materiał tłumiący stosowana jest wełna mineralna niepalna pokryta włóknem szklanym i blachą perforowaną, odporna na porywanie przy prędkości powietrza do 20 m/s. W zależności wymaganej skuteczności tłumienia stosuje się wkłady grubości 50 mm w zakresie średnic Dn=80-400 mm lub 100 mm w zakresie średnic Dn=100 mm wzwyż. Króćce do podłączenia przewodów wykonywane są zgodnie z normą PN-EN 1506 lub PN-EN 13180 jako nypłowe lub jako kołnierzowe gdzie rozstaw otworów zgodny jest z normą PN-EN 12220. Szczelność obudowy zgodna jest z normą PN-EN 1751 w klasie A.

Zakres średnic TAP S TAP:

- TAP-G050 - Warstwa tłumiąca 50 mm - średnice Dn=80-400 mm
- TAP-G100 - Warstwa tłumiąca 100 mm - średnice Dn=100-1000 mm

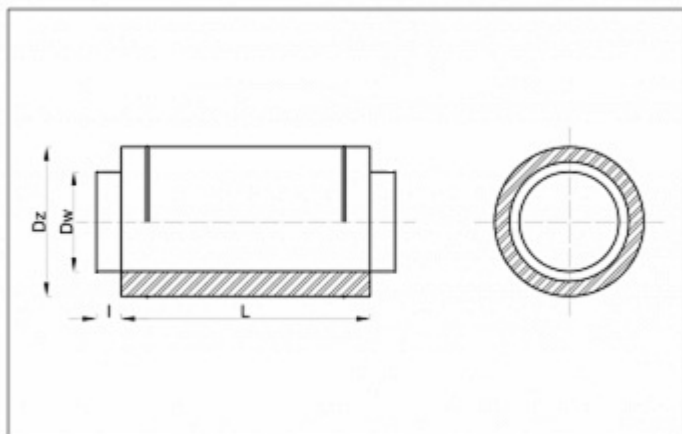
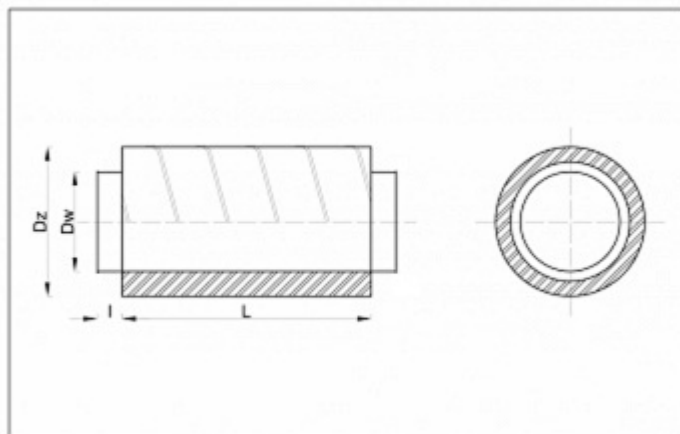
Warunki pracy:

Tłumiki akustyczne okrągłe przeznaczone są do stosowania w instalacjach wentylacyjnych klimatyzacyjnych w normalnych warunkach pracy (wilgotność normalna, temperatura od -40°C do +90°C). Transportowane powietrze powinno być czyste, wolne od pyłów, oparów, tłuszczów, lotnych związków chemicznych i innych zanieczyszczeń. Przepływające powietrze powinno być jednocześnie

wolne od pary wodnej. Z uwagi na dużą chłonność materiału należy zabezpieczyć tłumik przed wykraplaniem się pary wodnej wewnątrz.

Wersje wykonania:

- TAP – Tłumik akustyczny, prosty, przepływowy z króćcami nypłowymi, z obudową B/I
- STAP – Tłumik akustyczny, prosty, przepływowy z króćcami nypłowymi, z obudową SR

TAP**STAP**

Tłumienie

Skuteczność tłumienia tłumików akustycznych przepływowych TAP050/STAP050

F	Dw	Dz	Długość tłumika L [mm]																	
			500					600					900							
			125	250	500	1000	2000	125	250	500	1000	2000	125	250	500	1000	2000			
1	0,007 8	100	205	2	6	17	27	29	2	7	20	32	35	4	11	30	46	49		
2	0,012 3	125	230	1	5	14	22	23	2	6	17	26	28	3	9	26	39	42		
3	0,020 1	160	265	1	4	13	17	18	1	4	15	21	22	2	7	23	31	33		
4	0,031 4	200	305	1	3	12	14	11	1	4	14	17	13	1	6	22	26	20		
5	0,049 1	250	355	1	3	12	12	7	1	3	14	14	8	1	5	21	21	13		
6	0,077 9	315	420	1	3	9	9	4	1	3	11	11	5	1	5	17	17	9		
7	0,098 9	355	460	1	3	8	6	3	1	3	10	8	4	1	5	15	12	6		
8	0,125 6	400	505	1	3	7	5	2	1	3	9	6	3	1	5	13	10	5		
9	0,159	450	555	1	3	6	4	2	1	3	7	5	2	1	5	12	8	4		
10	0,196 3	500	605	1	3	6	3	1	1	3	7	4	2	1	5	10	6	3		
						1000					1200					1500				
1	0,007 8	100	205	4	12	34	46	49	5	15	41	48	49	6	18	>50	>50	>50		
2	0,012 3	125	230	3	10	29	44	47	4	12	35	47	49	5	15	44	48	49		
3	0,020 1	160	265	2	8	26	35	37	3	9	31	42	44	3	12	39	47	49		
4	0,031 4	200	305	2	7	24	28	22	2	8	29	34	26	3	10	37	43	33		
5	0,049 1	250	355	1	6	24	28	22	2	7	28	28	17	3	10	37	43	33		
6	0,077 9	315	420	1	6	19	19	10	1	7	22	22	11	2	9	28	28	15		
7	0,098 9	355	460	1	6	16	13	7	1	7	20	16	9	2	9	25	21	11		

Długość tłumika L [mm]

F	Dw	Dz	Długość tłumika L [mm]															
			500					600					900					
			125	250	500	1000	2000	125	250	500	1000	2000	125	250	500	1000	2000	
8	0,125 6	40 0	505	1	6	15	11	5	1	7	18	13	7	2	9	22	16	8
9	0,159	450	555	1	6	13	9	4	1	7	15	10	5	2	9	20	13	7
10	0,196 3	500	605	1	6	12	7	3	1	7	14	8	4	2	9	18	11	5

Skuteczność tłumienia tłumików akustycznych przepływowych TAP100/STAP100

Długość tłumika L [mm]

F	Dw	Dz	Długość tłumika L [mm]															
			500					600					900					
			125	250	500	1000	2000	125	250	500	1000	2000	125	250	500	1000	2000	
1	0,007 8	100	305	8	18	30	30	30	10	21	36	36	36	15	32	>50	>50	>50
2	0,012 3	125	330	5	13	24	24	24	7	16	28	28	28	10	24	43	43	43
3	0,020 1	160	365	4	10	18	18	18	4	12	22	22	22	7	18	33	33	33
4	0,031 4	200	405	3	8	15	15	11	3	10	18	18	13	5	15	27	27	20
5	0,049 1	250	460	2	7	12	12	7	3	8	14	14	8	4	13	21	21	13
6	0,077 9	315	520	2	6	9	9	4	2	7	11	11	5	3	11	17	17	9
7	0,098 9	355	560	1	6	8	6	3	2	7	10	8	4	3	11	15	12	6
8	0,125 6	400	605	1	6	7	5	2	2	7	9	6	3	3	11	13	10	5
9	0,159	450	660	1	6	6	4	2	2	7	7	5	2	3	11	12	8	4
10	0,196 3	500	705	1	6	6	3	1	1	7	7	4	2	2	10	10	6	3
			1000					1200					1500					
1	0,007 8	100	305	16	36	>50	>50	>50	20	43	>50	>50	>50	25	>50	>50	>50	>50
2	0,012 3	125	330	11	27	48	48	48	14	32	>50	>50	>50	17	40	>50	>50	>50
3	0,020 1	160	365	8	20	37	37	37	9	24	45	45	45	12	31	>50	>50	>50

Długość tłumika L [mm]

	F	Dw	Dz	Długość tłumika L [mm]														
				500					600					900				
				125	250	500	1000	2000	125	250	500	1000	2000	125	250	500	1000	2000
4	0,031 4	200	405	6	17	30	30	22	7	20	36	36	27	9	25	45	45	33
5	0,049 1	250	460	5	14	24	24	15	6	17	28	28	17	7	22	36	36	22
6	0,077 9	315	520	4	13	19	19	10	5	15	22	22	11	6	19	28	28	15
7	0,098 9	355	560	3	12	16	13	7	4	15	20	16	9	5	19	25	21	11
8	0,125 6	400	605	3	12	15	11	5	4	14	18	13	7	5	18	22	16	8
9	0,159	450	660	3	12	13	9	4	4	14	15	10	5	5	18	20	13	7
10	0,196 3	500	705	3	12	12	7	3	3	14	14	8	4	4	18	18	11	5

Wydajność i opory

Strata ciśnienia w tłumikach TAP/STAP:

W tabelach podano opory przepływu powietrza [Pa] w funkcji prędkości przepływu v i długości L [mm].

D _w /L [mm]	Prędkość przepływu						D _w /L [mm]	Prędkość przepływu					
	2	4	6	8	10	12		2	4	6	8	10	12
	m/s	m/s	m/s	m/s	m/s	m/s		m/s	m/s	m/s	m/s	m/s	m/s
Strata ciśnienia [Pa]							Strata ciśnienia [Pa]						
100/500	0	-1	-3	-6	-9	-13	100/600	0	-2	-4	-6	-10	-14
125/500	0	-1	-3	-5	-7	-11	125/600	0	-1	-3	-6	-8	-13
160/500	0	-1	-2	-4	-7	-10	160/600	0	-1	-3	-5	-7	-11
200/500	0	-1	-2	-4	-6	-9	200/600	0	-1	-2	-4	-7	-9
250/500	0	-1	-2	-3	-5	-8	250/600	0	-1	-2	-4	-6	-8
315/500	0	-1	-2	-3	-5	-7	315/600	0	-1	-2	-3	-5	-8
355/500	0	-1	-2	-3	-5	-7	355/600	0	-1	-2	-3	-5	-7
400/500	0	-1	-2	-3	-4	-6	400/600	0	-1	-2	-3	-5	-7
450/500	0	-1	-2	-3	-4	-6	450/600	0	-1	-2	-3	-5	-7
500/500	0	-1	-2	-3	-4	-6	500/600	0	-1	-2	-3	-4	-6
100/900	-1	-2	-5	-9	-14	-19	100/1000	-1	-2	-5	-9	-15	-21
125/900	0	-2	-4	-7	-11	-17	125/1000	-1	-2	-5	-8	-12	-18
160/900	0	-2	-4	-6	-10	-14	160/1000	0	-2	-4	-7	-10	-15
200/900	0	-1	-3	-5	-8	-12	200/1000	0	-1	-3	-6	-9	-13
250/900	0	-1	-3	-5	-7	-11	250/1000	0	-1	-3	-5	-8	-10
315/900	0	-1	-2	-4	-6	-9	315/1000	0	-1	-2	-4	-6	-9
355/900	0	-1	-2	-4	-6	-9	355/1000	0	-1	-2	-4	-6	-9
400/900	0	-1	-2	-4	-6	-8	400/1000	0	-1	-2	-4	-6	-9
450/900	0	-1	-2	-3	-5	-8	450/1000	0	-1	-2	-4	-6	-8
500/900	0	-1	-2	-3	-5	-7	500/1000	0	-1	-2	-3	-5	-8

D _w /L [mm]	Prędkość przepływu						D _w /L [mm]	Prędkość przepływu					
	2	4	6	8	10	12		2	4	6	8	10	12
	m/s	m/s	m/s	m/s	m/s	m/s		m/s	m/s	m/s	m/s	m/s	m/s
Strata ciśnienia [Pa]							Strata ciśnienia [Pa]						
100/1200	-1	-3	-6	-11	-17	-24	100/1500	-1	-3	-7	-13	-21	-29
125/1200	-1	-2	-5	-9	-14	-21	125/1500	-1	-3	-6	-11	-17	-25
160/1200	0	-2	-4	-8	-12	-17	160/1500	-1	-2	-5	-9	-14	-21
200/1200 0	0	-2	-4	-7	-10	-15	200/1500 0	0	-2	-4	-8	-12	-17
250/1200 0	0	-1	-3	-6	-9	-13	250/1500 0	0	-2	-4	-7	-10	-15
315/1200	0	-1	-3	-5	-8	-11	315/1500	0	-1	-3	-6	-9	-13
355/1200 0	0	-1	-3	-5	-7	-10	355/1500 0	0	-1	-3	-5	-8	-12
400/1200 0	0	-1	-2	-4	-7	-10	400/1500 0	0	-1	-3	-5	-7	-11
450/1200 0	0	-1	-2	-4	-6	-9	450/1500 0	0	-1	-3	-4	-7	-10
500/1200 0	0	-1	-2	-4	-6	-8	500/1500 0	0	-1	-2	-4	-7	-10

Wielkości charakterystyczne i obliczeniowe tłumików TAP/STAP

TAP/STAP	Wielkość	Wydajność [m ² /h]					
		F [m ²]	2 [m/s]	4 [m/s]	6 [m/s]	8 [m/s]	10 [m/s]
0100	0,0078	56	112	168	225	282	337
0125	0,0123	89	177	266	354	432	531
0160	0,0201	145	289	434	579	720	868
0200	0,0314	226	452	678	904	1130	1356
0250	0,0491	354	707	1061	1414	1764	2121
0315	0,0779	561	1121	1682	2243	2804	3365
0355	0,0989	712	1424	2136	2848	3560	4273
0400	0,1256	904	1809	2712	3617	4521	5425
0450	0,1590	1145	2290	3131	4579	5724	6869
0500	0,1963	1413	2827	4240	5653	7067	8480

Masy

Ciężar tłumików akustycznych TAP/STAP:

W tabelach podano przybliżoną wagę tłumików TAP/STAP, w zależności od grubości warstwy tłumiącej. Waga wersji wykonania NP z króćcami nypłowymi.

TAP50 Dw [mm]	Długość L [mm]						TAP100 Dw [mm]	Długość L [mm]					
	500	600	900	1000	1200	1500		500	600	900	1000	1200	1500
	Masa [kg]							Masa [kg]					
100	5	7	9	9	11	13	100	8	11	15	15	18	22
125	6	8	10	10	13	15	125	9	13	17	17	21	24
160	7	10	13	13	15	18	160	11	15	19	19	24	28
200	8	12	15	15	18	22	200	13	17	22	22	27	32
250	10	14	18	18	22	26	250	15	20	26	26	32	38
315	13	17	22	22	27	32	315	18	24	31	31	38	45
355	14	19	25	25	30	35	355	19	27	34	34	42	49
400	16	21	27	27	33	39	400	21	30	38	38	46	54
450	17	24	30	30	37	43	450	24	33	41	41	50	59
500	19	26	34	34	41	48	500	26	36	45	45	55	65