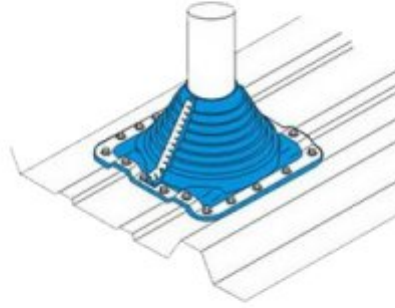


USZCZELNIENIE PRZEPUSTÓW DACHOWYCH MF MULTIFLASH



MF MULTIFLASH - Uszczelnienie przepustów dachowych

Produkty z rodziny MF gwarantują wodoodporne uszczelnienie wokół rur wychodzących na zewnątrz budynków. Kołnierze uszczelniające MF produkowane z materiału EPDM cechuje odporność na działanie wysokich temperatur, promieniowanie UV oraz wysoka wytrzymałość na rozciąganie, a kołnierze silikonowe wytrzymują temperatury nawet powyżej 250°C.

Zaprojektowany dla profilowanych pokryć dachowych MF można z łatwością dostosować do rur i wylotów o różnych średnicach. Kompleksowość produktów MF umożliwia ich zastosowanie także do innych typów pokryć dachowych jak dachy ceramiczne lub dachówki cementowe, pokrycia z tworzyw sztucznych.

Specyfikacja

Zastosowanie:

Wielozadaniowy kołnierz uszczelniający pozwalający na użycie jako standardowy MASTER FLASH® lub po rozcięciu jako RETROFIT zależnie od zadanej aplikacji.

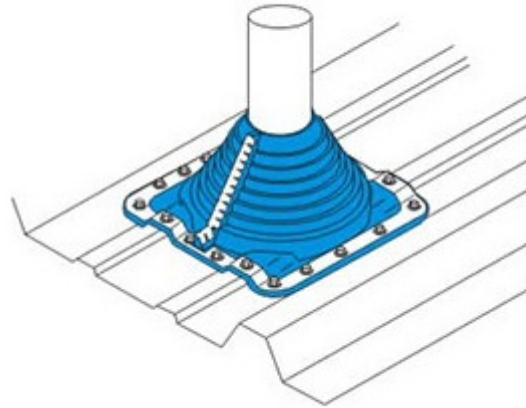
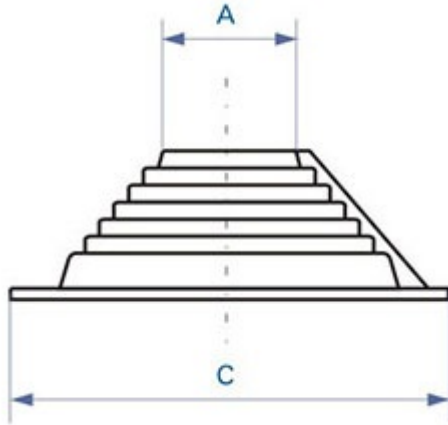
Uwagi:

Pomimo zastosowania stabilizatorów koloru w materiałach wykorzystywanych na wykonanie kołnierza możliwa jest wraz z upływem czasu niewielka zmiana barwy, która jednak nie ma wpływu na parametry eksploatacyjne oraz gwarantowane właściwości zabezpieczające.

	Materiał	
	EPDM 500	SILICON
Odporność na działanie ozonu	70 h @ 500 pphm	70 h @ 500 pphm
Odporność na wysoką temperaturę		
test przerywany	+135°C (+275°F)	+260°C (+500°F)
test ciągły	+100°C (+212°F)	+225°C (+437°F)
Odporność na niską temperaturę	-55°C (-65°F)	-74°C (-100°F)
Test na maksymalną rozciągliwość	10MPa (1450 psi)	5MPa (700 psi)
Maksymalna możliwa kompresja	25%	50%

Dane techniczne

Uszczelnienie MF MULTIFLASH (z podstawą kwadratową)



Nr	Średnica rury [A]		Materiał	Numer katalogowy	Wymiar podstawy [C]
	Standard	Retrofit			
3	6 - 146 mm	50,8-114,3 mm	CZARNY EPDM, SILICON	MF-MT12	203 mm
5	102 - 209 mm	88,9-171,45 mm	CZARNY EPDM, SILICON	MF-MT15	280 mm
8	171 - 342 mm	165,1 - 304,8 mm	CZARNY EPDM, SILICON	MF-MT18	431,8 mm
9	241 - 520 mm	-	CZARNY EPDM, SILICON	MF-MT19	635 mm
Maxi	304 - 724 mm	330,2 - 685 mm	CZARNY EPDM, SILICON	MF-MTIMAXI	864 mm

Zatrząsk zamykający wykonany ze stali nierdzewnej oferowany jest osobno.