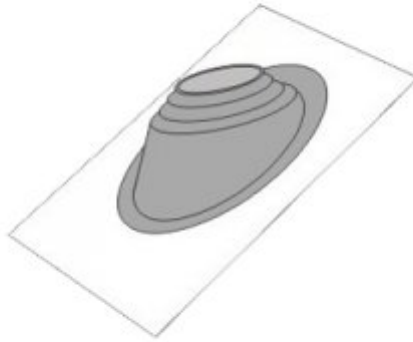


USZCZELNIENIE PRZEPUSTÓW DACHOWYCH MF RESIDENTAL



MF RESIDENTAL - Uszczelnienie przepustów dachowych.

Produkty z rodziny MF gwarantują wodoodporne uszczelnienie wokół rur wychodzących na zewnątrz budynków. Kołnierze uszczelniające MF produkowane z materiału EPDM cechuje odporność na działanie wysokich temperatur, promieniowanie UV oraz wysoka wytrzymałość na rozciąganie, a kołnierze silikonowe wytrzymują temperatury nawet powyżej 250°C. Zaprojektowany dla profilowanych pokryć dachowych MF można z łatwością dostosować do rur i wylotów o różnych średnicach.

Kompleksowość produktów MF umożliwia ich zastosowanie także do innych typów pokryć dachowych jak dachy ceramiczne lub dachówki cementowe, pokrycia z tworzyw sztucznych

Specyfikacja

RESIDENTAL

Stosowany przy małowymiarowych pokryciach dachowych w aplikacjach z gontem papowym, dachówką ceramiczną, dachówką cementową. Podstawa kołnierza wykonana z aluminium.

RESIDENTAL L

Stosowany przy małowymiarowych pokryciach dachowych w aplikacjach z dachami betonowymi, gontem papowym, dachówką ceramiczną, dachówką cementową. Podstawa kołnierza, wykonana z ołowiu pokrytego zabezpieczającą warstwą akrylową, ułatwia dopasowanie do bardziej złożonych kształtów pokrycia dachowego.

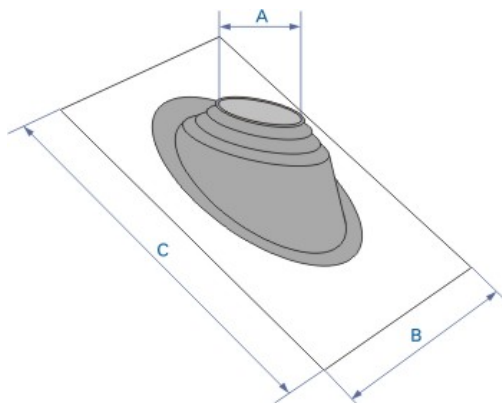
Uwagi:

Pomimo zastosowania stabilizatorów koloru w materiałach wykorzystywanych na wykonanie kołnierza możliwa jest wraz z upływem czasu niewielka zmiana barwy, która jednak nie ma wpływu na parametry eksploatacyjne oraz gwarantowane właściwości zabezpieczające.

	Materiał	
	EPDM 500	SILIKON
Odporność na działanie ozonu	70 h @ 500 pphm	70 h @ 500 pphm
Odporność na wysoką temperaturę		
test przerywany	+135°C (+275°F)	+260°C (+500°F)
test ciągły	+100°C (+212°F)	+225°C (+437°F)
Odporność na niską temperaturę	-55°C (-65°F)	-74°C (-100°F)
Test na maksymalną rozciągliwość	10MPa (1450 psi)	5MPa (700 psi)
Maksymalna możliwa kompresja	25%	50%

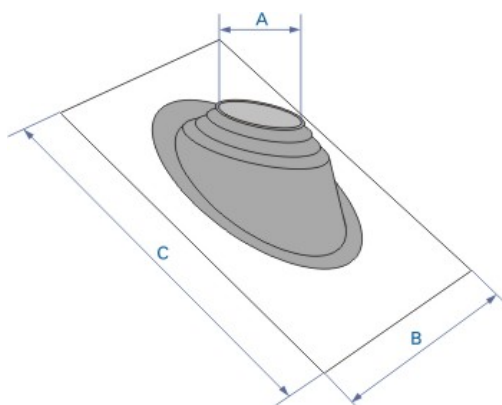
Dane techniczne

Uszczelnienie MF RESIDENTAL



Wielkość	Średnica rury [A]	Materiał	Symbol katalogowy	Wymiar podstawy [BxC]
Mini	6,35-76,2 mm	CZARNY EPDM, SILIKON	MF-RSDM	355,6 x 457,2 mm
1	76,2-203,2 mm	CZARNY EPDM, SILIKON	MF-RSD1	508 x 508 mm
2	203,1-279,4 mm	CZARNY EPDM, SILIKON	MF-RSD2	660,4 x 660,4 mm
3	279,4-457,1 mm	CZARNY EPDM, SILIKON	MF-RSD3	889 x 889 mm

Uszczelnienia MF RESIDENTAL L



Wielkość	Średnica rury [A]	Materiał	Symbol katalogowy	Wymiar podstawy [BxC]
Mini	6,35 - 76,2 mm	CZARNY EPDM, SILIKON	MF-RSDLM	355,6 x 457,2 mm
1	76,2 - 203,2 mm	CZARNY EPDM, SILIKON	MF-RSDL1	508 x 508 mm

Wielkość ć	Średnica rury [A]	Materiał	Symbol katalogowy	Wymiar podstawy [BxC]
2	203,1 - 279,4 mm	CZARNY EPDM, SILIKON	MF-RSDL2	660,4 x 660,4 mm
3	279,4 - 457,1 mm	CZARNY EPDM, SILIKON	MF-RSDL3	889 x 889 mm