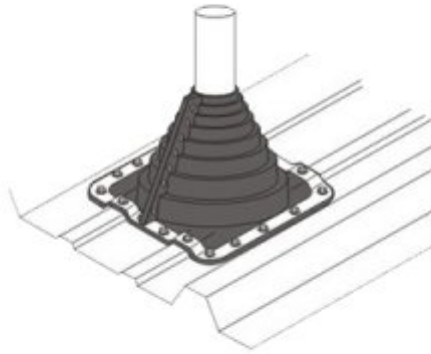


USZCZELNIENIE PRZEPUSTÓW DACHOWYCH MF RETRO-FIT



MF RETRO-FIT - Uszczelnienie przepustów dachowych.

Produkty z rodziny MF gwarantują wodoodporne uszczelnienie wokół rur wychodzących na zewnątrz budynków. Kołnierze uszczelniające MF produkowane z materiału EPDM cechuje odporność na działanie wysokich temperatur, promieniowanie UV oraz wysoka wytrzymałość na rozciąganie, a kołnierze silikonowe wytrzymują temperatury nawet powyżej 250°C. Zaprojektowany dla profilowanych pokryć dachowych MF można z łatwością dostosować do rur i wylotów o różnych średnicach.

Kompleksowość produktów MF umożliwia ich zastosowanie także do innych typów pokryć dachowych jak dachy ceramiczne lub dachówki cementowe, pokrycia z tworzyw sztucznych.

Specyfikacja

Zastosowanie:

Stosowany do zadań specjalnych gdzie nasunięcie na rurę nie jest możliwe.

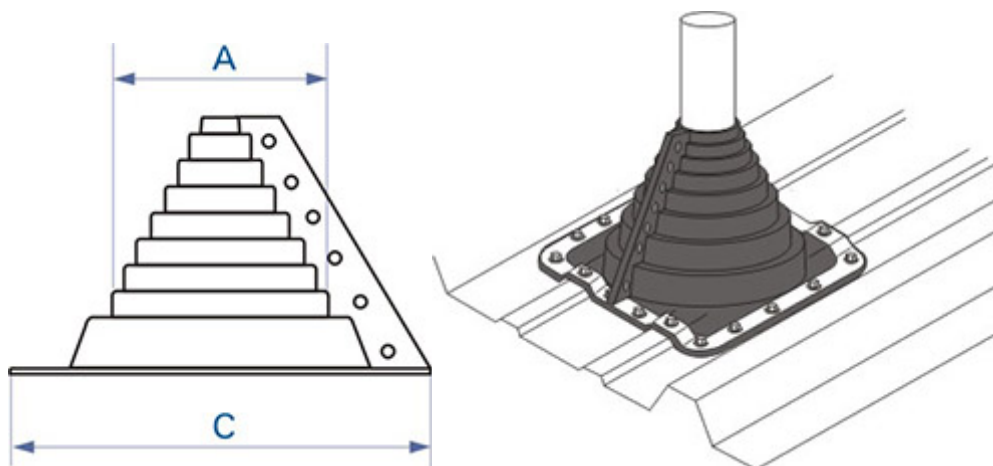
Uwagi:

Pomimo zastosowania stabilizatorów koloru w materiałach wykorzystywanych na wykonanie kołnierza możliwa jest wraz z upływem czasu niewielka zmiana barwy, która jednak nie ma wpływu na parametry eksploatacyjne oraz gwarantowane właściwości zabezpieczające.

	Materiał	
	EPDM 500	SILICON
Odporność na działanie ozonu	70 h @ 500 pphm	70 h @ 500 pphm
Odporność na wysoką temperaturę		
test przerywany	+135°C (+275°F)	+260°C (+500°F)
test ciągły	+100°C (+212°F)	+225°C (+437°F)
Odporność na niską temperaturę	-55°C (-65°F)	-74°C (-100°F)
Test na maksymalną rozciągliwość	10MPa (1450 psi)	5MPa (700 psi)
Maksymalna możliwa kompresja	25%	50%

Dane techniczne

Uszczelnienie MF RETROFIT (na kanał okrągły):



Wielkość	Średnica rury [A]	Materiał	Symbol katalogowy	Wymiar podstawy [C]
1	12,7 - 101,6 mm	CZARNY EPDM, SILIKON	MF-RTF1	208 mm
2	101,6 - 235,0 mm	CZARNY EPDM, SILIKON	MF-RTF2	362 mm
3	235,0 - 412,8 mm	CZARNY EPDM, SILIKON	MF-RTF3	546 mm