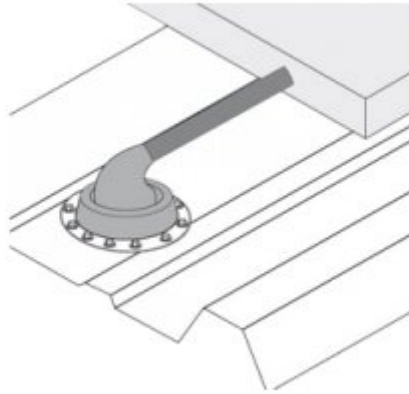


USZCZELNIENIE PRZEPUSTÓW DACHOWYCH MF SOLAR



MF SOLAR - Uszczelnienie przepustów dachowych.

Produkty z rodziny MF gwarantują wodoodporne uszczelnienie wokół rur wychodzących na zewnątrz budynków. Kołnierze uszczelniające MF produkowane z materiału EPDM cechuje odporność na działanie wysokich temperatur, promieniowanie UV oraz wysoka wytrzymałość na rozciąganie, a kołnierze silikonowe wytrzymują temperatury nawet powyżej 250°C. Zaprojektowany dla profilowanych pokryć dachowych MF można z łatwością dostosować do rur i wylotów o różnych średnicach. Kompleksowość produktów MF umożliwia ich zastosowanie także do innych typów pokryć dachowych jak dachy ceramiczne lub dachówki cementowe, pokrycia z tworzyw sztucznych.

Specyfikacja

Zastosowanie:

Kołnierz zaprojektowany specjalnie do uszczelniania rur paneli słonecznych.

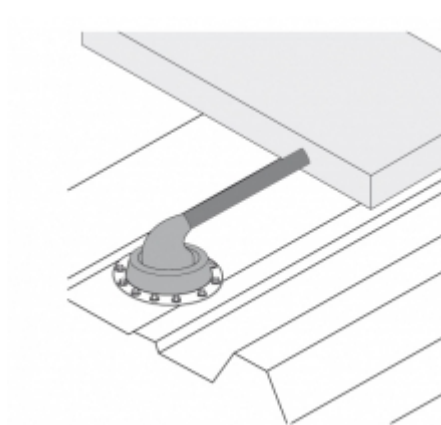
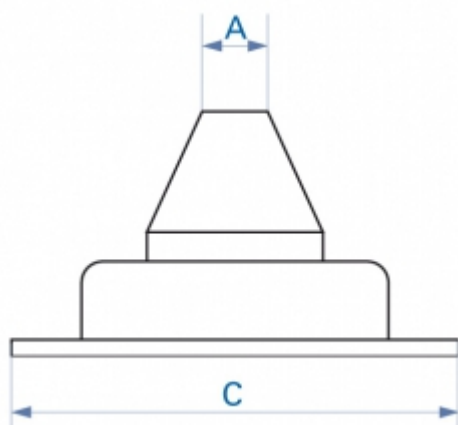
Uwagi:

Pomimo zastosowania stabilizatorów koloru w materiałach wykorzystywanych na wykonanie kołnierza możliwa jest wraz z upływem czasu niewielka zmiana barwy, która jednak nie ma wpływu na parametry eksploatacyjne oraz gwarantowane właściwości zabezpieczające.

	Materiał	
	EPDM 500	SILIKON
Odporność na działanie ozonu	70 h @ 500 pphm	70 h @ 500 pphm
Odporność na wysoką temperaturę		
test przerywany	+135°C (+275°F)	+260°C (+500°F)
test ciągły	+100°C (+212°F)	+225°C (+437°F)
Odporność na niską temperaturę	-55°C (-65°F)	-74°C (-100°F)
Test na maksymalną rozciągliwość	10MPa (1450 psi)	5MPa (700 psi)
Maksymalna możliwa kompresja	25%	50%

Dane techniczne

Uszczelnienie MF SOLAR



Wielkość	Średnica rury [A]	Materiał	Symbol katalogowy	Wymiar podstawy [BxC]
MINI	18-22 mm	CZARNY EPDM, SILIKON	MF-SOL-MINI	4" 100 mm