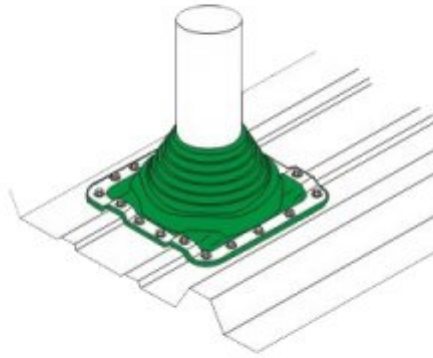


# USZCZELNIENIE PRZEPUSTÓW DACHOWYCH MF STANDARD



**MF STANDARD** - Uszczelnienie przepustów dachowych.

Produkty z rodziny MF gwarantują wodoodporne uszczelnienie wokół rur wychodzących na zewnątrz budynków. Kołnierze uszczelniające MF produkowane z materiału EPDM cechuje odporność na działanie wysokich temperatur, promieniowanie UV oraz wysoka wytrzymałość na rozciąganie, a kołnierze silikonowe wytrzymują temperatury nawet powyżej 250°C.

Zaprojektowany dla profilowanych pokryć dachowych MF można z łatwością dostosować do rur i wylotów o różnych średnicach.

Kompleksowość produktów MF umożliwia ich zastosowanie także do innych typów pokryć dachowych jak dachy ceramiczne lub dachówki cementowe, pokrycia z tworzyw sztucznych.

## Specyfikacja

### Zastosowanie:

Stosowany przy montażu umożliwiającym nasunięcie kołnierza na rurę.

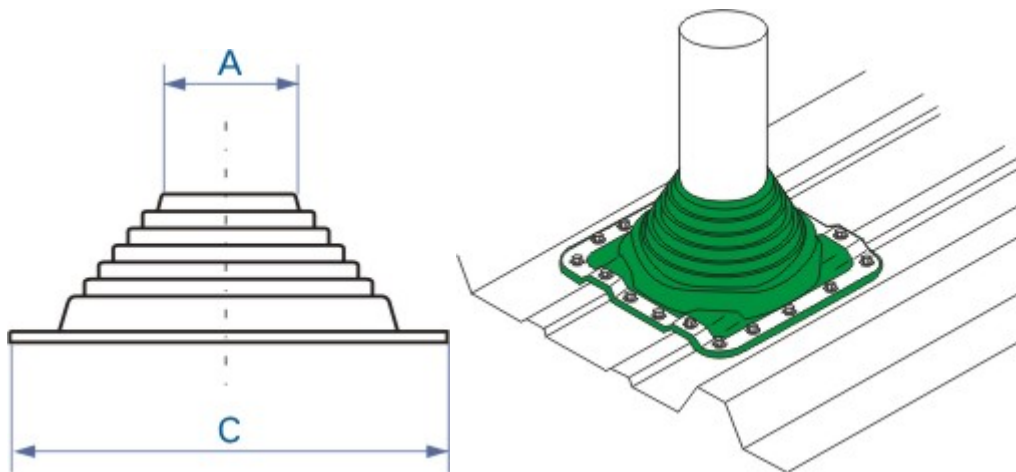
### Uwagi:

Pomimo zastosowania stabilizatorów koloru w materiałach wykorzystywanych na wykonanie kołnierza możliwa jest wraz z upływem czasu niewielka zmiana barwy, która jednak nie ma wpływu na parametry eksploatacyjne oraz gwarantowane właściwości zabezpieczające.

	Materiał	
	EPDM 500	SILICON
<b>Odporność na działanie ozonu</b>	70 h @ 500 pphm	70 h @ 500 pphm
<b>Odporność na wysoką temperaturę</b>		
<b>test przerywany</b>	+135°C (+275°F)	+260°C (+500°F)
<b>test ciągły</b>	+100°C (+212°F)	+225°C (+437°F)
<b>Odporność na niską temperaturę</b>	-55°C (-65°F)	-74°C (-100°F)
<b>Test na maksymalną rozciągliwość</b>	10MPa (1450 psi)	5MPa (700 psi)
<b>Maksymalna możliwa kompresja</b>	25%	50%

## Dane techniczne

**Uszczelnienie MF STANDARD** (z podstawą kwadratową)



Wielkość	Średnica rury [A]	Materiał	Symbol katalogowy	Wymiar podstawy [C]
<b>MINI</b>	3,2 - 19,1 mm	CZARNY I KOLOROWY EPDM, SILIKON	MF-STD0	57,2 mm
<b>1</b>	6,4 - 70,0 mm	CZARNY I KOLOROWY EPDM, SILIKON	MF-STD1	114,3 mm
<b>2</b>	32,0 - 101,0 mm	CZARNY I KOLOROWY EPDM, SILIKON	MF-STD2	152,4 mm
<b>3</b>	6,3-146,0 mm	CZARNY I KOLOROWY EPDM, SILIKON	MF-STD3	203 mm
<b>4</b>	22,0 - 177,8 mm	CZARNY I KOLOROWY EPDM, SILIKON	MF-STD4	254 mm
<b>5</b>	102,0 - 209,5 mm	CZARNY I KOLOROWY EPDM, SILIKON	MF-STD5	280 mm
<b>6</b>	121,0 - 254,0 mm	CZARNY I KOLOROWY EPDM, SILIKON	MF-STD6	305 mm
<b>7</b>	140,0 - 292,0 mm	CZARNY I KOLOROWY EPDM, SILIKON	MF-STD7	356 mm
<b>8</b>	171,4 - 343,0 mm	CZARNY I KOLOROWY EPDM, SILIKON	MF-STD8	432 mm
<b>9</b>	241,0 - 520,0 mm	CZARNY I KOLOROWY EPDM, SILIKON	MF-STD9	635 mm
<b>Maxi</b>	305,0 - 724,0 mm	CZARNY I KOLOROWY EPDM, SILIKON	MF-STDx	864 mm



## Kolorystyka

---



## Montaż

KROK 1



KROK 2



KROK 3



KROK 4



KROK 5

