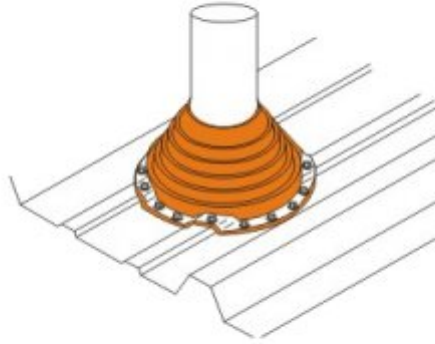


USZCZELNIENIE PRZEPUSTÓW DACHOWYCH MF UNIVERSAL



MF UNIVERSAL - Uszczelnienie przepustów dachowych.

Produkty z rodziny MF gwarantują wodoodporne uszczelnienie wokół rur wychodzących na zewnątrz budynków. Kołnierze uszczelniające MF produkowane z materiału EPDM cechuje odporność na działanie wysokich temperatur, promieniowanie UV oraz wysoka wytrzymałość na rozciąganie, a kołnierze silikonowe wytrzymują temperatury nawet powyżej 250°C.

Zaprojektowany dla profilowanych pokryć dachowych MF można z łatwością dostosować do rur i wylotów o różnych średnicach.

Kompleksowość produktów MF umożliwia ich zastosowanie także do innych typów pokryć dachowych jak dachy ceramiczne lub dachówki cementowe, pokrycia z tworzyw sztucznych.

Specyfikacja

Zastosowanie:

Stosowany przy montażu umożliwiającym nasunięcie kołnierza na rurę.

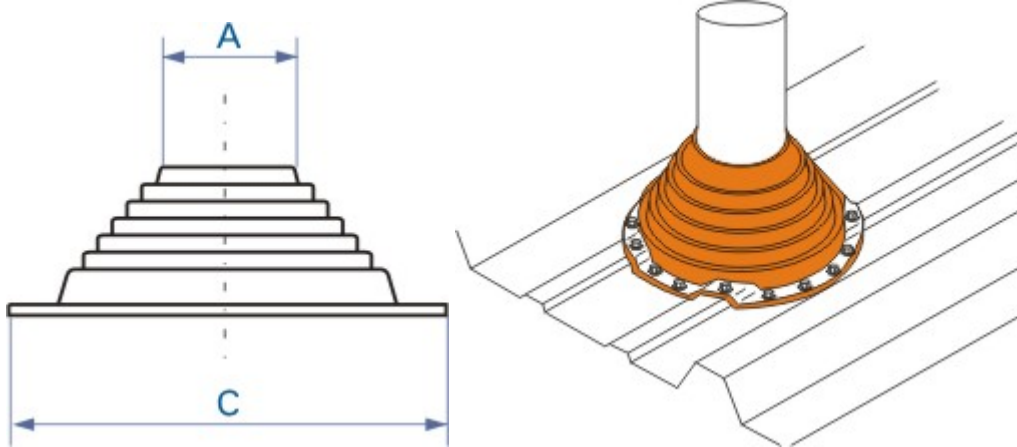
Uwagi:

Pomimo zastosowania stabilizatorów koloru w materiałach wykorzystywanych na wykonanie kołnierza możliwa jest wraz z upływem czasu niewielka zmiana barwy, która jednak nie ma wpływu na parametry eksploatacyjne oraz gwarantowane właściwości zabezpieczające.

	Materiał	
	EPDM 500	SILICON
Odporność na działanie ozonu	70 h @ 500 pphm	70 h @ 500 pphm
Odporność na wysoką temperaturę		
test przerywany	+135°C (+275°F)	+260°C (+500°F)
test ciągły	+100°C (+212°F)	+225°C (+437°F)
Odporność na niską temperaturę	-55°C (-65°F)	-74°C (-100°F)
Test na maksymalną rozciągliwość	10MPa (1450 psi)	5MPa (700 psi)
Maksymalna możliwa kompresja	25%	50%

Dane techniczne

Uszczelnienie MF UNIWERSAL



Wielkość	Średnica rury [A]	Materiał	Symbol katalogowy	Wymiar podstawy [C]
1	6,35 - 63,5 mm	CZARNY I KOLOROWY EPDM, SILIKON	MF-UNI1	120,7 mm
2	44,5 - 76,2 mm	CZARNY I KOLOROWY EPDM, SILIKON	MF-UNI2	157,7 mm
3	6,35 - 127,0 mm	CZARNY I KOLOROWY EPDM, SILIKON	MF-UNI3	196,6 mm
4	76,2 - 158,8 mm	CZARNY I KOLOROWY EPDM, SILIKON	MF-UNI4	235,2 mm
5	108,0 - 196,9 mm	CZARNY I KOLOROWY EPDM, SILIKON	MF-UNI5	273,05 mm
6	127,0 - 228,6 mm	CZARNY I KOLOROWY EPDM, SILIKON	MF-UNI6	317,5 mm
7	152,4 - 279,4 mm	CZARNY I KOLOROWY EPDM, SILIKON	MF-UNI7	370,8 mm
8	177,8 - 330,2 mm	CZARNY I KOLOROWY EPDM, SILIKON	MF-UNI8	419,1 mm
9	228,6 - 482,6 mm	CZARNY I KOLOROWY EPDM, SILIKON	MF-UNI9	641,4 mm

Kolorystyka



Montaż

KROK 1



KROK 2



KROK 3



KROK 4



KROK 5

