

## WENTYLATOR BĘBNOWY WBS (DO 28080 M<sup>3</sup>/H)



**Wentylator bębnowy WBS** to wentylator bębnowy o napędzie bezpośrednim przystosowane do montażu stacjonarnego w instalacjach wentylacyjnych, klimatyzacyjnych, odpylających, ogrzewczych itp. Wentylator przystosowany do pracy ciągłej w trudnych warunkach. Temperatura czynnika przepływającego od -25stC do +60stC. Temperatura otoczenia -15stC do +40stC. Inne zakresy temperatur dostępne na zamówienie.

### **Konstrukcja:**

Obudowy wentylatorów wykonane z blachy stalowej zabezpieczonej antykorozyjnie przez malowanie proszkowe. Wirnik bębnowy stalowy ocynkowany. Wirniki bębnowe charakteryzują się cichą pracą, dużą wydajnością, słabo znoszą zanieczyszczenia mechaniczne. Przetłaczany czynnik nie powinien być zanieczyszczony oraz nie powinien oblepiać wirnika. Zastosowano silniki IP 55 przystosowane do regulacji obrotów.

Standardowo produkujemy wentylatory w układzie obudowy L2. Inne układy obudowy dostępne za dopłatą +20% ceny wentylatora.

### **UWAGA!**

Symbol 1F w nazwie oznacza wentylator z silnikiem jednofazowym. Brak w nazwie symbolu 1F oznacza wentylator z silnikiem trzyczonowym.

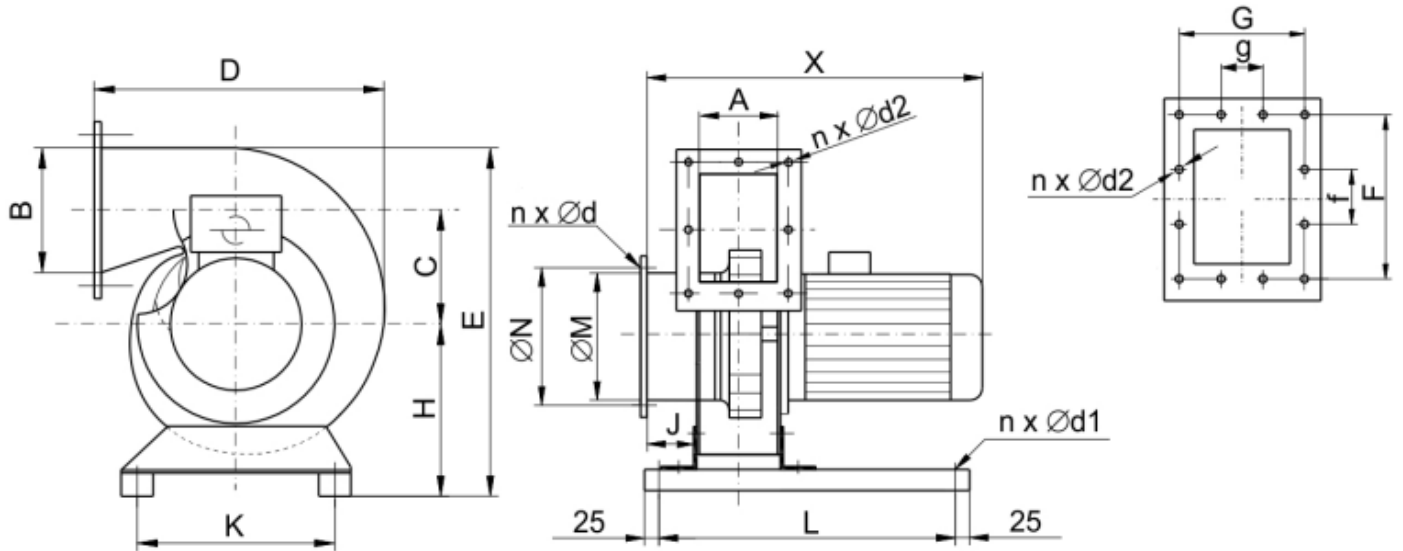
## Dane techniczne

	Wydajność(max) [m <sup>3</sup> /h]	Spręż(max) [Pa]	Moc [kW]	Obroty [obr./min]	Zasilanie [V]
<b>WBS-16A</b>	800	200	0,12	1400	400
<b>WBS-16 A 1F</b>	800	200	0,12	1400	230
<b>WBS-16 B</b>	1450	675	0,75	2800	400
<b>WBS-16 B 1F</b>	1450	675	0,75	2800	230
<b>WBS-16 C</b>	1440	205	0,25	1400	400
<b>WBS-16 C 1F</b>	1440	205	0,25	1400	230
<b>WBS-16 D</b>	2180	1000	1,5	2800	400
<b>WBS-16 D 1F</b>	2180	1000	1,5	2800	230
<b>WBS-20</b>	1930	380	0,37	1400	400
<b>WBS-20 1F</b>	1930	380	0,37	1400	230
<b>WBS-25 B</b>	3180	480	0,75	1400	400
<b>WBS-25 B 1F</b>	3180	480	0,75	1400	230
<b>WBS-31 A</b>	3460	320	0,75	900	400
<b>WBS-31 B</b>	5400	710	2,2	1400	400
<b>WBS-35 A</b>	7200	530	2,2	900	400
<b>WBS-35 B</b>	11500	1115	7,5	1400	400
<b>WBS-40 A</b>	18720	1030	5,5	900	400
<b>WBS-40 B</b>	28080	2300	18,5	1400	400

## Charakterystyki

<input type="checkbox"/>		<input type="checkbox"/>
<input type="checkbox"/>		<input type="checkbox"/>
<input type="checkbox"/>		<input type="checkbox"/>

## Wymiary



	A	B	C	D	E	H	K	M	N	$n \times \varnothing d$	J	L	X	$n \times \varnothing d1$	G	g	F	f	$n \times \varnothing d2$	
	[mm]	[mm]	[mm]	[mm]	[mm]	[mm]	[mm]	[mm]	[mm]	[mm]	[mm]	[mm]	[mm]	[mm]	[mm]	[mm]	[mm]	[mm]	[mm]	[mm]
<b>WBS-16AB</b>	125	112	104	278	325	156	180	160	185	4x7	40	350	430	4x10	149	-	136	-	4x7	
<b>WBS-16CD</b>	125	160	125	327	395	190	230	160	185	4x7	60	400	520	4x10	149	-	184	-	4x7	
<b>WBS-20</b>	160	160	160	382	455	215	230	200	225	4x9,5	50	400	460	4x12	184	-	184	-	4x7	
<b>WBS-25</b>	180	200	180	450	523	243	310	250	275	4x9,5	50	450	500	4x12	204	140	224	140	12x7	
<b>WBS-31</b>	200	250	220	525	630	285	350	315	352	8x9,5	60	500	600	4x12	232	140	282	140	12x10	
<b>WBS-35</b>	250	315	265	654	766	344	500	355	392	8x9,5	80	550	770	4x12	282	140	347	140	12x10	
<b>WBS-40</b>	315	315	302	750	750	378	550	400	438	8x9,5	100	600	960	4x12	347	140	347	140	12x10	