

WENTYLATOR DACHOWY CRV (DO 10.110 M³/H)



Wentylatory dachowe wyciągowe CRV przeznaczone są do wentylacji pomieszczeń o niskim stopniu zanieczyszczenia powietrza. Stosowane są w instalacjach wyciągowych z mieszkań, supermarketów, hal przemysłowych, warsztatów, magazynów, toalet, garaży, parkingów, budynków gospodarczych.

Specyfikacja

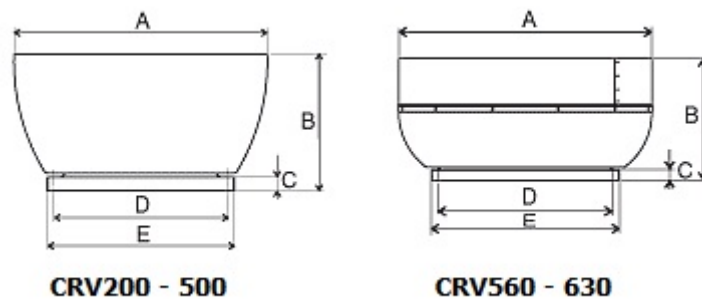
Konstrukcja

Promieniowe wentylatory dachowe z wyrzutem pionowym CRVB, CRVT charakteryzują się zwartą niską budową. W wentylatorach stosowane są wirniki z łopatkami pochylonymi do tyłu. Podstawa wentylatora wykonana z galwanizowanej blachy stalowej, czasza wentylatora tłoczona z blachy aluminiowej. Na obudowie zamontowana jest puszka przyłączeniowa. Wylot wentylatora zabezpieczony jest osłoną. Wentylatory przystosowane do pracy w pozycji poziomej, są przystosowane do montażu na dachach płaskich, po zastosowaniu odpowiednich podstaw dachowych mogą być montowane na dachach pochyłych.

Silnik elektryczny

Jednofazowy 230V, 50Hz lub trójfazowy 400V, 50Hz silnik indukcyjny z zewnętrznym wirnikiem. Silniki przystosowane do płynnej regulacji napięciowej prędkości obrotowej. Silniki przystosowane do regulacji falownikiem na zapytanie. W uzwojeniu silnika znajduje się termiczne zabezpieczenie przed przeciążeniem.

Wymiary



Typ	A [mm]	B [mm]	C [mm]	D [mm]	E [mm]
CRV-225	434	257	40	245	326
CRV-250	434	257	40	245	326
CRV-280	560	317	40	330	435
CRV-315	560	317	40	330	435
CRV-355	754	407	40	450	560
CRV-400	754	407	40	450	560
CRV-500	857	471	40	535	630
CRV-560	950	481	40	590	710
CRV-630	1216	634	50	750	905

Dane techniczne

Typ	Pmax	Umax	Natężenie	Qmax	Spręż max	[dB (A)]	Temp. pracy	Masa	IP
	[W]	[V]	[A]	[m ³ /h]	[Pa]			[kg]	
CRVB/2-225	140	230	0,63	1030	530	57	50	7,5	55
CRVB/4-225	50	230	0,26	620	170	47	50	5,8	55
CRVB/2-250	176	230	0,76	1190	530	57	50	8,0	55
CRVB/4-250	52	230	0,26	720	180	50	50	6,5	55
CRVB/4-280	102	230	0,48	1170	230	46	50	11,0	55
CRVB/4-315	135	230	0,60	1780	310	57	50	11,0	55
CRVB/6-315	69	230	0,35	1220	150	47	50	14,0	55
CRVT/4-315	165	400	0,90	1830	320	57	50	14,0	55
CRVT/6-315	82	400	0,44	1200	145	47	50	14,0	55
CRVB/4-355	232	230	1,01	2810	-	62	50	16,0	55
CRVB/6-355	87	230	0,44	1960	-	57	50	16,0	55
CRVT/4-355	285	400	0,94	3020	-	63	50	16,0	55
CRVT/6-355	117	400	0,46	1970	-	57	50	25,0	55
CRVB/4-400	462	230	2,07	3960	470	63	50	25,0	55
CRVB/6-400	153	230	0,70	2940	220	57	50	25,0	55
CRVT/4-400	430	400	1,04	3950	480	62	50	25,0	55
CRVT/6-400	162	400	0,49	2610	210	58	50	31,0	55
CRVB/4-500	1198	230	5,20	7860	740	70	50	31,0	55
CRVT/4-500	1200	400	2,16	7740	720	68	50	31,0	55
CRVT/6-500	395	400	0,82	5020	295	58	50	31,0	55
CRVT/4-560	1810	400	3,15	10110	295	69	50	35,0	55
CRVT/6-560	595	400	1,23	6870	295	58	50	35,0	55
CRVT/8-560	266	400	0,76	4930	220	48	50	35,0	55
CRVT/6-630	1055	400	2,12	9790	-	59	50	35,0	55
CRVT/8-630	392	400	0,81	6680	260	49	50	35,0	55