

WENTYLATOR DACHOWY PFD (DO 9900 M3/H)



Wentylator dachowy PFD to profesjonalny wentylator dachowy ogólnego stosowania z wirnikiem promieniowym. Wentylator ten jest przystosowany do pracy ciągłej w trudnych warunkach. Charakteryzuje się większą odpornością na zanieczyszczenia niż wentylatory z wirnikami bębnowymi. Silnik o stopniu ochrony IP55, przystosowanym do pracy ciągłej oraz do regulacji obrotów znajduje się w oddzielnej komorze. Silniki 1-fazowe - regulacja napięciowa, silniki 3-fazowe - regulacja przemiennikiem częstotliwości. Dopuszczalna temperatura czynnika przetłaczanego od -25stC do +60stC. Dopuszczalna temperatura otoczenia do +40stC. Inne zakresy temperatur dostępne na zamówienie.

Konstrukcja:

Obudowa wentylatora wykonana jest z blachy stalowej malowanej poliestrem metodą piecową. Wirnik stalowy malowany. Silnik asynchroniczny jedno lub trójfazowy.

Dane techniczne

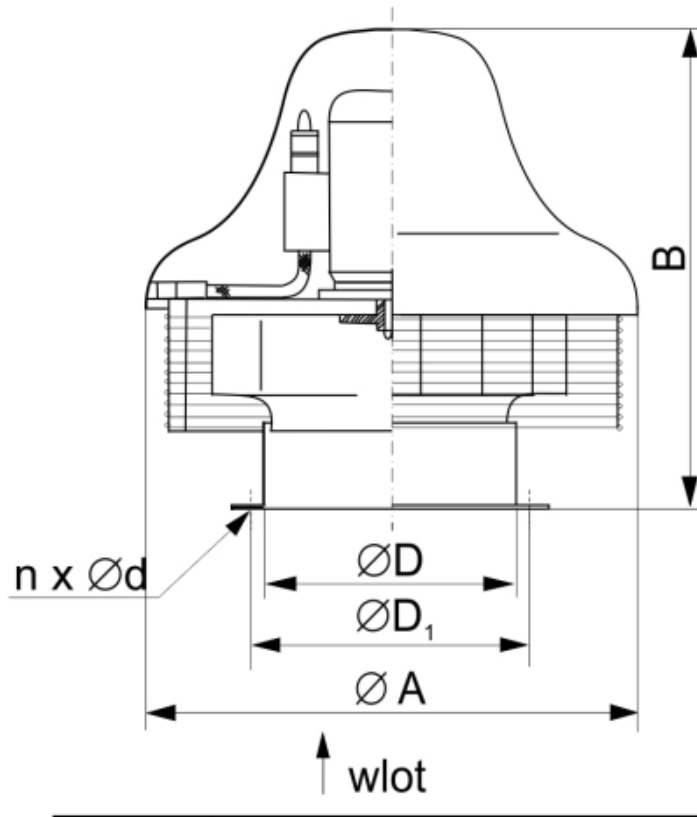
	Wydajność (max) [m ³ /h]	Spręż (max) [Pa]	Moc [kW]	Obroty [obr/min]	Zasilanie [V]
PFD-140/2	680	400	0,12	2800	400
PFD-140/2 1F	680	400	0,12	2800	230
PFD-160/2	1250	480	0,18	2800	400
PFD-160/2 1F	1250	480	0,18	2800	230
PFD-160/2D	2000	560	0,25	2800	400
PFD-160/2D 1F	2000	560	0,25	2800	230
PFD-160/4	1300	240	0,12	1400	400
PFD-160/4 1F	1300	240	0,12	1400	230
PFD-180/2	2500	880	0,55	2800	400
PFD-180/2 1F	2500	880	0,55	2800	230
PFD-200/2	3600	950	1,1	2800	400
PFD-200/4	1900	220	0,18	1400	400
PFD-200/4 1F	1900	220	0,18	1400	230
PFD-250/2	5000	1050	1,5	2800	400
PFD-250/4	2400	230	0,25	1400	400
PFD-250/4 1F	2400	230	0,25	1400	230
PFD-315/4	3640	390	0,37	1400	400
PFD-315/4 1F	3640	390	0,37	1400	230
PFD-315/4D	4950	450	0,55	1400	400
PFD-315/4D 1F	4950	450	0,55	1400	230
PFD-315/6D	3200	158	0,25	900	400
PFD-355/4	7560	510	0,75	1400	400
PFD-355/4 1F	7560	510	0,75	1400	230
PFD-355/6	4780	186	0,25	900	400
PFD-400/4	9900	580	1,1	1400	400
PFD-400/4 1F	9900	580	1,1	1400	230
PFD-400/6	6360	205	0,37	900	400
PFD-450/4	11700	700	1,5	1400	400
PFD-450/4 1F	11700	700	1,5	1400	230
PFD-450/6	7520	290	0,55	900	400
PFD-500/4	15370	860	2,2	1400	400
PFD-500/4D	19440	900	3,0	1400	400

PFD-500/6	9880	360	0,75	900	400
PFD-560/4	21600	1150	4,0	1400	400
PFD-560/4D	27720	1220	5,5	1400	400
PFD-560/6	20520	470	1,5	900	400
PFD-315/2	9900	1450	2,2	2800	400

Charakterystyki

<input type="checkbox"/>	<input type="checkbox"/>	
<input type="checkbox"/>		<input type="checkbox"/>
<input type="checkbox"/>		

Wymiary



	ØD [mm]	ØD1 [mm]	ØA [mm]	B [mm]	n x d [mm]
PFD-140	140	165	440	430	4x7
PFD-160	160	185	440	450	4x7
PFD-160/4	160	185	630	640	4x7
PFD-180	180	205	630	520	4x7
PFD-180/2	180	250	630	520	4x7
PFD-200	200	225	630	640	4x9,5
PFD-250	250	275	630	640	4x9,5
PFD-315	315	352	630	640	8x9,5
PFD-355	355	392	730	640	8x9,5
PFD-400	400	438	820	750	8x9,5
PFD-450	450	488	920	750	8x9,5
PFD-500	500	538	920	750	8x9,5
PFD-560	560	600	970	970	12x9,5

