

WENTYLATOR DACHOWY PRZECIWWYBUCHOWY HCBT



Wentylator dachowy przeciwwybuchowy HCBT

Wentylator przeznaczony do wszelkiego rodzaju instalacji wentylacji ogólnej. Typowe zastosowania to:

- wentylacja hurtowni, magazynów, warsztatów,
- wentylacja lokali handlowych,
- wentylacja hal produkcyjnych, pomieszczeń hodowlanych,
- wentylacja garaży i budynków użyteczności publicznej, etc.

Konstrukcja:

- obudowa z blachy stalowej zabezpieczonej przed korozją poprzez malowanie katalforetyczne farbą podkładową oraz farbą poliesterową,
- wirnik z tworzywa sztucznego wzmocnionego włóknem szklanym (HCFT/ HCFB, HCGB/HCGT) lub z blachy aluminiowej (HCBT/HCBB), wyważany dynamicznie wg ISO 1940,
- elementy złączne ze stali nierdzewnej,
- puszka przyłączeniowa,
- przepływ powietrza silnik -> wirnik (A),
- temperatura tłoczonego medium -400 C do +700 C, -400 C do +550 C (modele 4/710), -200 C do +400 C (modele Ø800, Ø900, Ø1000).

Silnik elektryczny:

- asynchroniczny, jednofazowy 230V 50Hz, (HCGB, HCFB, HCBB),
- asynchroniczny, trójfazowy 230/400V 50Hz, 400V 50Hz, (HCGT, HCFT, HCBT),
- stopień ochrony IP65 (modele Ø800, Ø900, Ø1000 - IP55), klasa izolacji F,
- termiczne zabezpieczenie uzwojenia przed przeciążeniem (z wyjątkiem modeli Ø800, Ø900, Ø1000),
- do regulacji napięciowej (z wyjątkiem dwubiegunowych oraz /4-630, B/710, T/4-710, T/800, T/900

oraz T/1000),

- do regulacji częstotliwościowej (silniki trójfazowe).

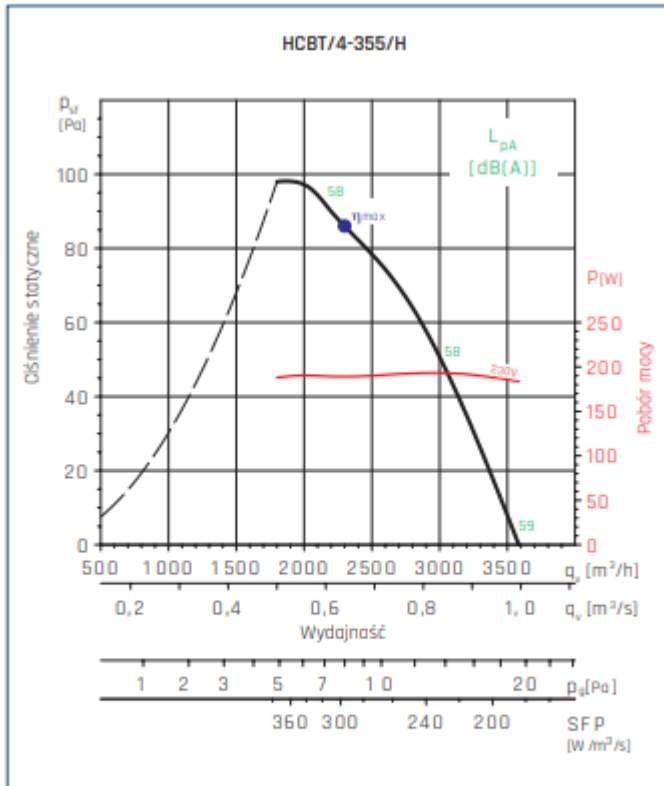
Dostępne warianty:

- HCBT/4-315/H-EXEIIIT3 E71
- HCBT/4-355/H-EXEIIIT3
- HCBT/4-400/H-EXEIIIT3
- HCBT/4-450/H-EXEIIIT3
- HCBT/4-500/H-EXEIIIT3
- HCBT/4-560/H-EXEIIIT3
- HCBT/4-530/H-EXEIIIT3
- HCBT/4-710/H-A-EXEIIIT3
- HCBT/4-800/LA-EEXEIIIT3
- HCBT/6-710/HA-EEXEIIIT3
- HCBT/6-800/HA-EXEIIIT3

Dane techniczne

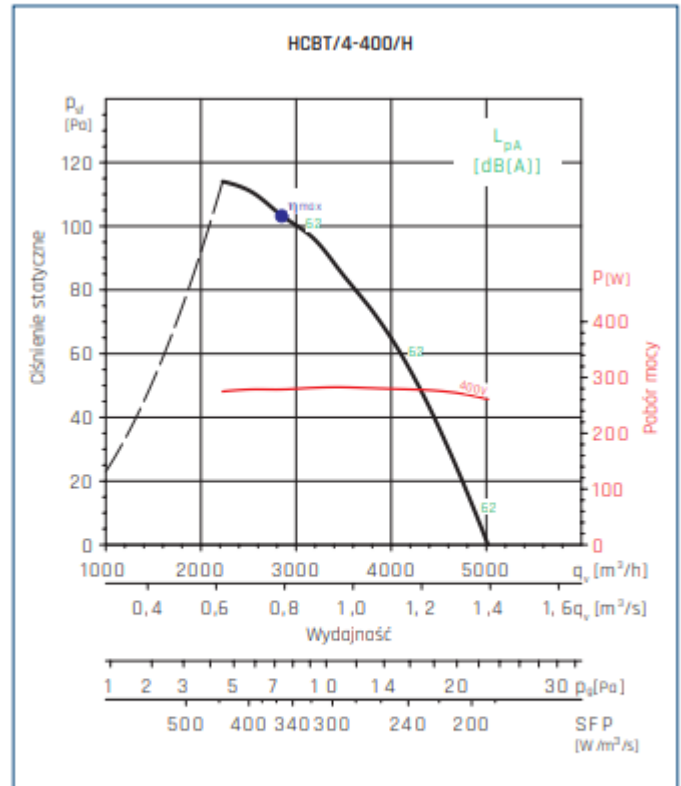


Charakterystyki



MC	EC	VSD	SR	η[%]	N	[kW]	[m ³ /h]	[Pa]	[RPM]
A	Statyczna	Nie	1	29,0	40,0	0,179	2163	86	1372

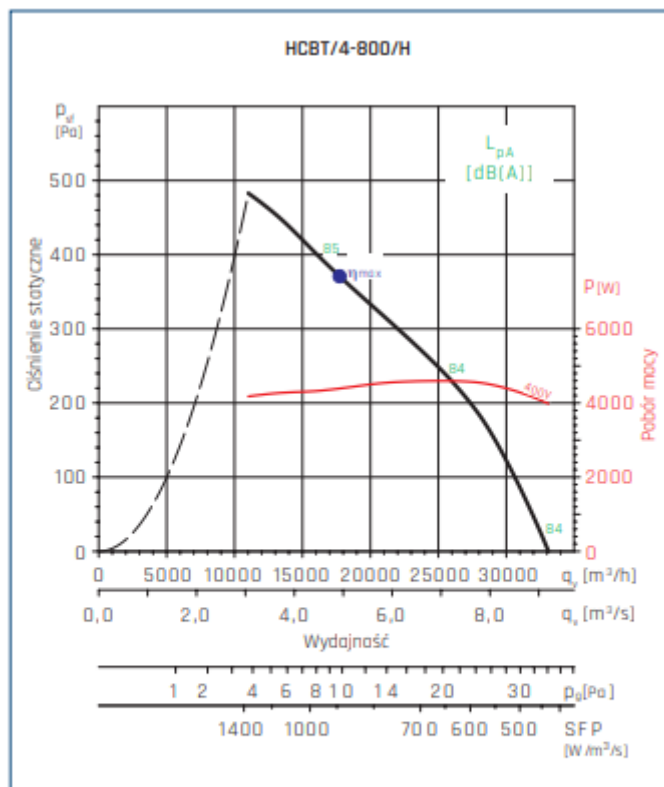
● - punkt najwyższej sprawności wentylatora.



MC	EC	VSD	SR	η[%]	N	[kW]	[m ³ /h]	[Pa]	[RPM]
A	Statyczna	Nie	1	30,2	40,0	0,281	3127	98	1332

● - punkt najwyższej sprawności wentylatora.

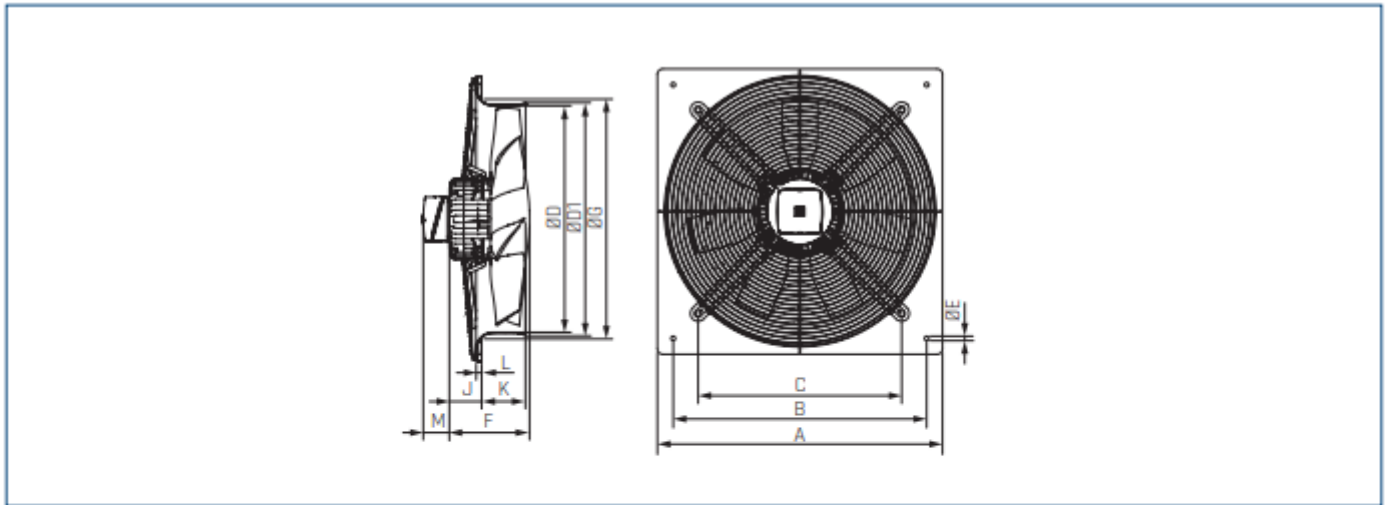




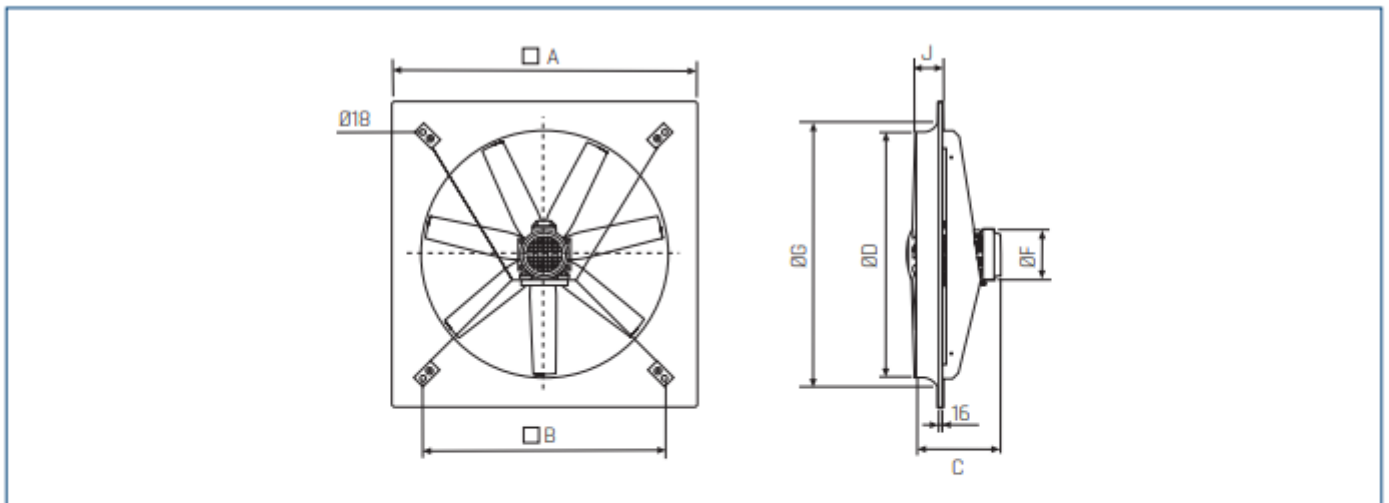
MC	EC	VSD	SR	η [%]	N	[kW]	[m³/h]	[Pa]	[RPM]
A	Statyczna	Nie	1	41,7	44,0	4,389	17734	371	1431

- - punkt najwyższej sprawności wentylatora.

Wymiary



Typ	A	B	C	ØD	ØD1	ØE	F			ØG	J			K	L	M	
							/2	/4	/6		/2	/4	/6			HCFT	HCFB
250	315	260	220	254	261	10	-	122	-	294	59	-	53	12	58	65	
315	400	330	280	315	320	10	129	122	122	329	45	32	32	68	12	58	65
355	450	380	315	355	363	10	129	129	129	371	45	45	45	75	12	58	65
400	500	420	355	400	410	10	-	129	129	422	-	40,5	40,5	78	12	58	65
450	560	480	400	450	457	10	-	150	150	476	-	48	48	91	12	58	65
500	630	560	450	500	512	10	-	217	150	536	-	112	44,5	97	12	58	65
560	710	630	510	560	570	10	-	218,5	150	596	-	110,5	42	98,5	12	58	65
630	800	710	580	630	640	12	-	218,5	150	674	-	110,5	41	103	12	58	65
710	900	800	636	710	720	12	-	220	218,5	733	-	114	134	91,5	16,5	58	65



Typ	□A	□B	ØD	J	ØG	C				ØF			
						/4		/6		/4		/6	
						L	H	L	H	L	H	L	H
800	1000	800	800	92	926	345	380	310	345	181	203	162	181
900	1120	900	900	120	1060	392	439	350	392	203	280	181	203
1000	1250	1000	1000	110	1154	380	485	345	380	203	280	181	203

* kąt nachylenia łopatek L-mały, H-duży,

* X-bez osłony wlotu.