

## WENTYLATOR DACHOWY WDK (DO 6.516 M<sup>3</sup>/H)



**Wentylator dachowy WDK** to wentylator dachowy przystosowany do przetłaczania powietrza czystego lub zanieczyszczonego o maksymalnym stężeniu zapylenia do 0,3g/m<sup>3</sup> i temperaturze +40°C. Znajdują swoje zastosowanie w instalacjach wentylacyjnych w przemyśle, rolnictwie, budownictwie, a także w różnych rodzajach obiektów użyteczności publicznej jak: laboratoria, magazyny, szpitale, szkoły, stołówki, baseny, oczyszczalnie ścieków itp. Wentylatory dachowe wykonane są z twardego PVC odpornego na UV.

### Stopień ochrony:

- IP 55 lub 54

### Klasa izolacji:

- Klasa F

### Wykonanie:

- Standardowe: + 40°C
- Specjalne: + 60°C

### Dostępne kolory:

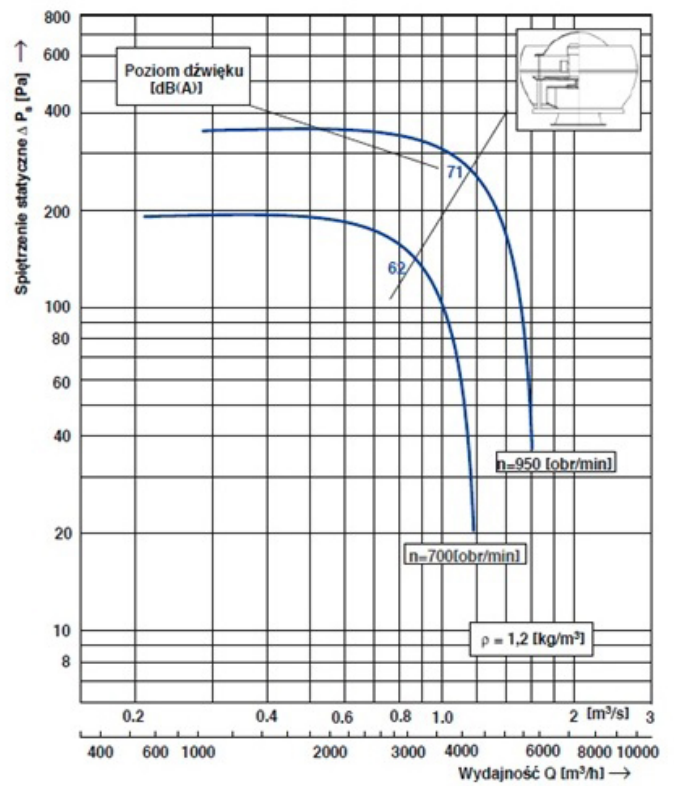
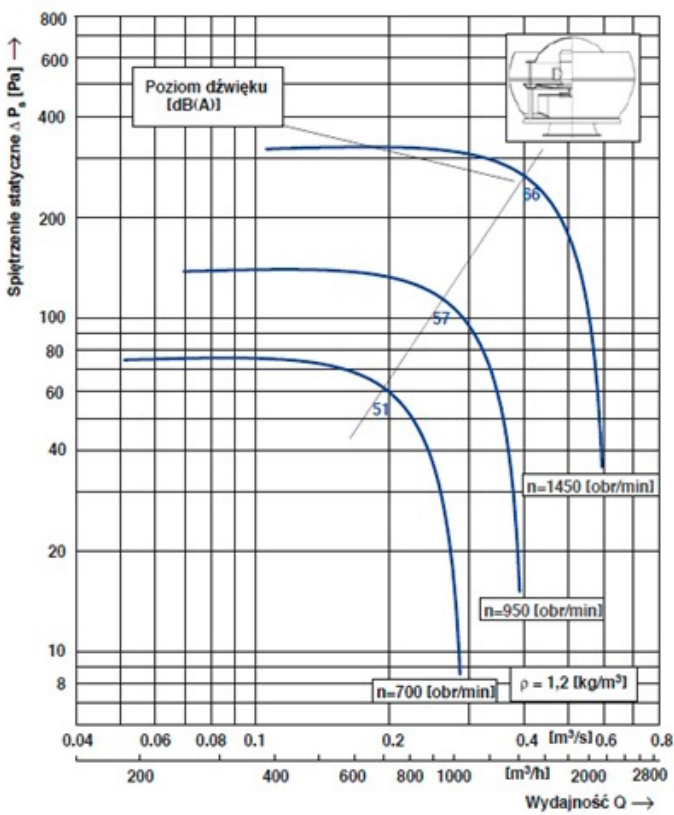
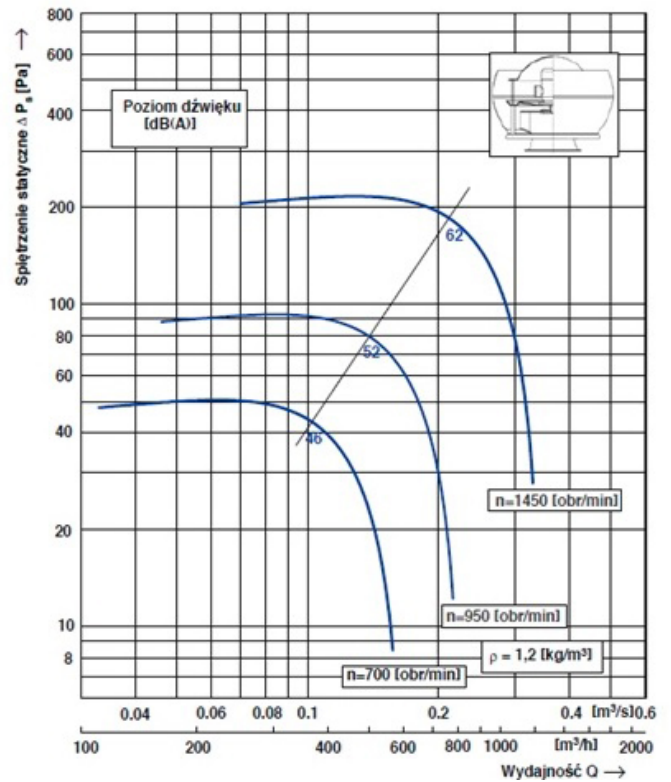
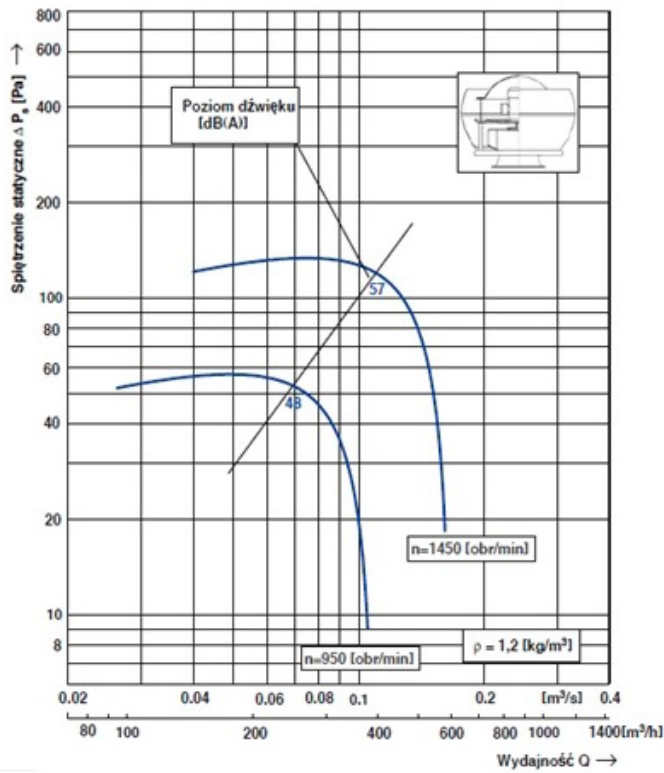
- biały
- szary

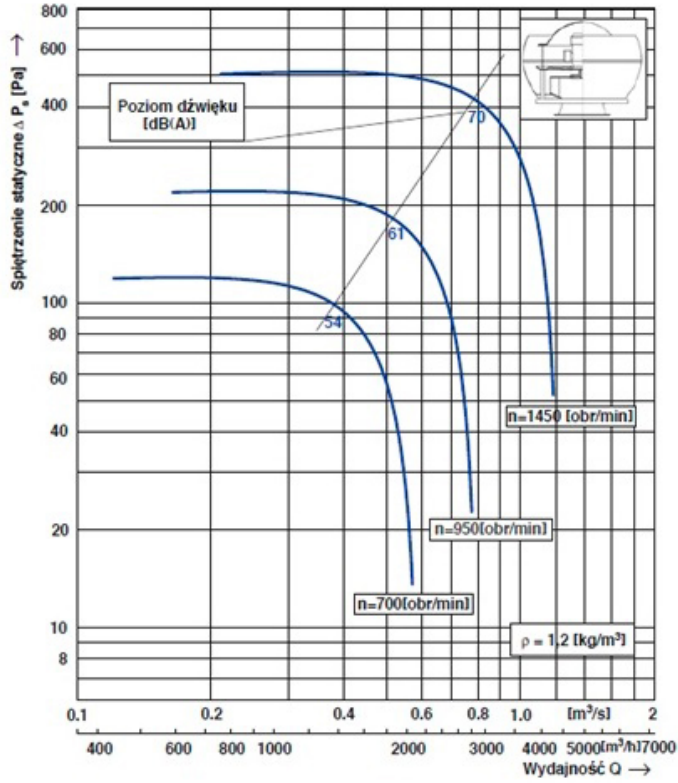
Malowanie osłony silnika na dowolny kolor wg wskaźnika RAL  
MOŻLIWOŚĆ WYKONANIA + 60°C ( CENA NA ZAPYTANIE)

## Dane techniczne

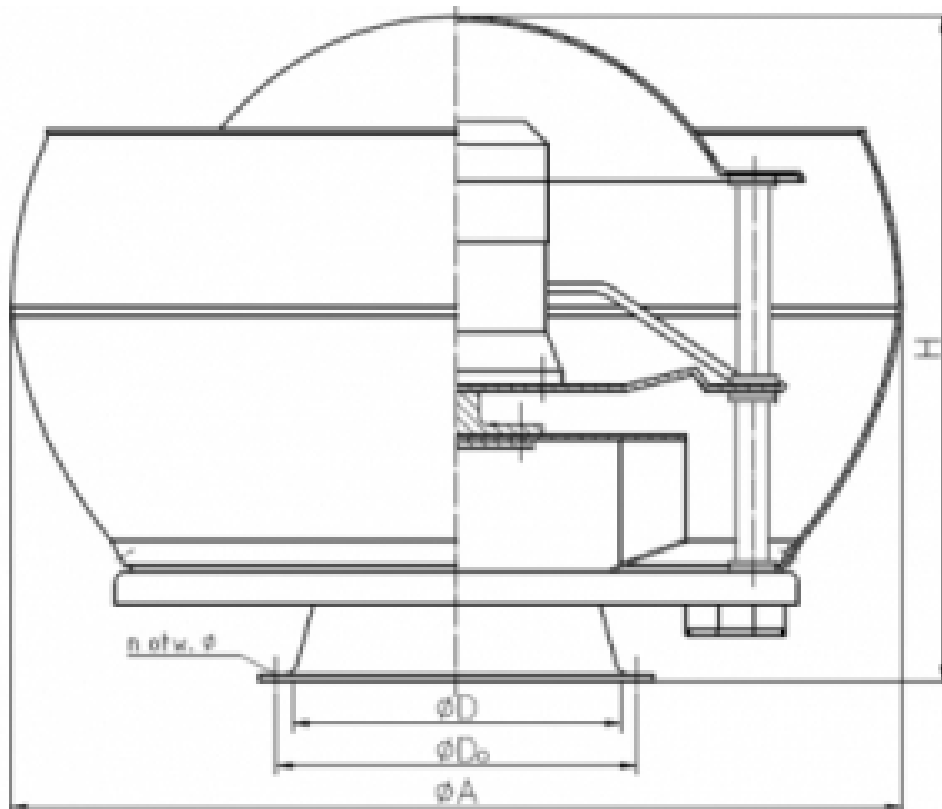
	Prędkość obrotowa [obr/min]	Zakres wydajności		Zakres spiętrzenia statycznego [Pa]	Moc silnika [kW]	Poziom dźwięku	
		[m <sup>3</sup> /s]	[m <sup>3</sup> /h]			w odległości 1m [dB(A)]	w odległości 1m [dB(A)]
<b>WDk 16</b>	1450	0,044 ÷ 0,178	158 ÷ 641	134 ÷ 23	0,12	53	44
	950	0,028 ÷ 0,117	101 ÷ 421	54 ÷ 10	0,09	43	34
<b>WDk 20</b>	1450	0,087 ÷ 0,342	313 ÷ 1231	210 ÷ 44	0,18	60	51
	950	0,055 ÷ 0,224	198 ÷ 806	85 ÷ 18	0,09	50	41
	700	0,042 ÷ 0,165	151 ÷ 594	50 ÷ 10	0,09	43	35
<b>WDk 25</b>	1450	0,17 ÷ 0,675	612 ÷ 2430	312 ÷ 60	0,25	66	57
	950	0,018 ÷ 0,436	389 ÷ 1570	132 ÷ 25	0,18	56	47
	700	0,082 ÷ 0,325	295 ÷ 1170	73 ÷ 15	0,09	50	41
<b>WDk 31,5</b>	1400	0,337 ÷ 1,341	1213 ÷ 4828	490 ÷ 94	0,75	73	65
	950	0,221 ÷ 0,878	796 ÷ 3160	210 ÷ 40	0,37	62	54
	700	0,163 ÷ 0,647	586 ÷ 2329	115 ÷ 22	0,18	55	46
<b>WDk 40</b>	950	0,456 ÷ 1,81	1641 ÷ 6516	340 ÷ 65	0,55	71	62
	700	0,336 ÷ 1,32	1210 ÷ 4788	180 ÷ 35	0,25	64	55

## Charakterystyki





## Wymiary



Wymiary [mm]

	Wymiary [mm]						Masa [kg]
	D	D	A	H	n	Ø	
<b>WDk 16</b>	160	184	448	359	8	7	9,5
<b>WDk 20</b>	200	224	549	454	8	7	12,5
<b>WDk 25</b>	250	274	690	520	8	7	17
<b>WDk 31,5</b>	315	339	815	593	8	7	28
<b>WDk 40</b>	400	432	925	635	12	10	39

## Wersje

Zasilanie U [V]	1F~230V		3F~400V		
	1400	900	1400	900	700
Prędkość obrotowa N (obr/min)					
WDk 16	+	+	+	+	-
WDk 20	+	+	+	+	+
WDk 25	+	+	+	+	+
WDk 31,5	-	-	-	-	-
WDk 40	-	-	-	-	-