

WENTYLATOR DACHOWY WDSV (DO 3160 M3/H)



Wentylatory dachowe WDSV stosowane w wentylacji wyciągowej z pionowym wyrzutem powietrza. Zastosowanie silników renomowanej niemieckiej firmy EBM Papst zapewnia bezawaryjną pracę wentylatorów przez długie lata. Wentylatory są przystosowane do płynnej regulacji prędkości obrotowej. Charakteryzują się bardzo niskim poziomem hałasu, małym zużyciem energii. Średnice wlotów (podstaw dachowych) od fi16 do fi20 cm.

Konstrukcja

Obudowa wentylatora i kapelusz wykonana ze stali malowanej proszkowo. Silnik umieszczony jest w ciągu czynnika tłoczonego, wirnik promieniowy. Wentylatory posiadają kołnierze z otworami do mocowania na podstawie dachowej. Wentylatory bardzo dobrze współpracują z regulatorami prędkości obrotowej.

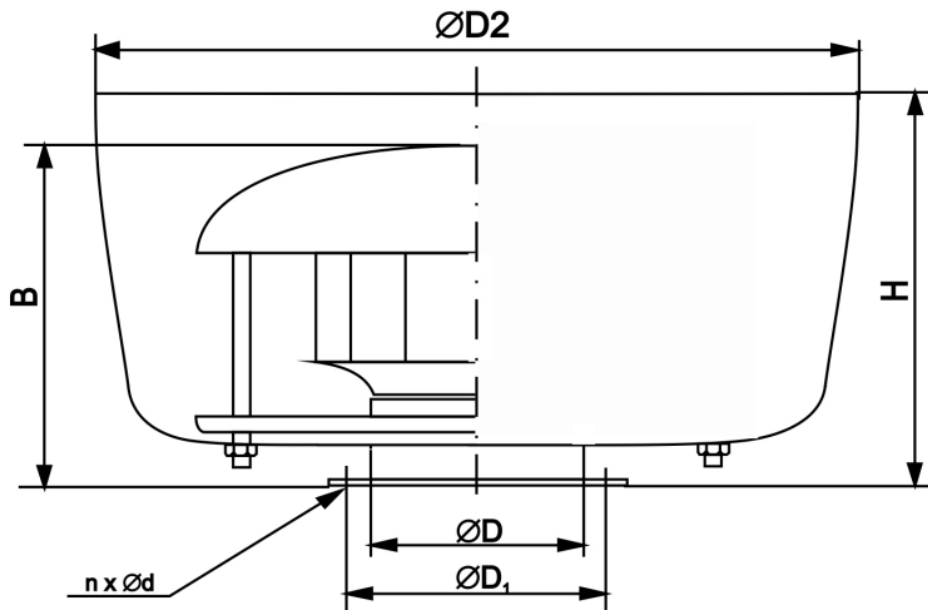
Dane techniczne

	Wydajność (max)	Spręż (max)	Moc	Obroty
	[m ³ /h]	[Pa]	[kW]	[n/min.]
WDSV-16A	570	320	0,052	2350
WDSV-16B	880	380	0,0088	2100
WDSV-18	1450	680	0,21	2500
WDSV-20B	2435	550	0,280	2750
WDSV-20A	2015	270	0,115	1380
WDSV-25	3160	400	0,245	1420

Charakterystyki



Wymiary



	ØD [mm]	ØD_1 [mm]	B [mm]	$n \times \text{Ød}$ [mm]	ØD_2 [mm]	H [mm]
WDSV-16	160	185	230	4x7	500	260
WDSV-18	180	205	260	4x7	500	260
WDSV-20A	200	225	330	4x9,5	650	370
WDSV-20B	200	225	330	4x9,5	500	260
WDSV-25A	250	275	380	4x9,5	650	370