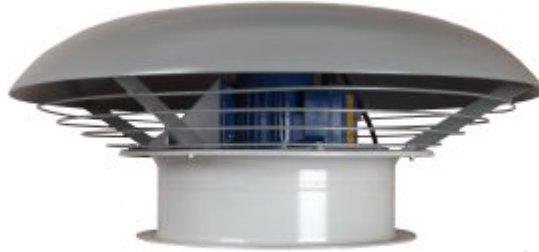


WENTYLATOR DACHOWY WODE (DO 7370 M3/H)



Wentylatory dachowe WODE to wentylatory przeciwybuchowe z poziomym wyrzutem powietrza. Wentylatory służą do przetłaczania gazów, par lub pyłów wybuchowych.

Wentylatory produkowane w dwóch wersjach:

WODE – wentylatory do pracy w strefach Z1 (1) i Z2 (2) zagrożenia wybuchem gazów

Klasa temperaturowa: od T1 do T3 (na specjalne zamówienie T4)

Temperatura otoczenia: do +40stC

Grupa wybuchowości: II (mieszanki podgrupy IIA i IIB)

Wentylatory nieprzystosowane do regulacji obrotów.

WODE 3G/3D – wentylatory do pracy w strefach Z2 (2) i Z22 (22) zagrożenia wybuchem gazów i pyłów

Klasa temperaturowa dla gazów: od T1 do T3

Maksymalna temp. powierzchni dla pyłów do 120stC

Temperatura otoczenia: do +40stC

Grupa wybuchowości dla gazów: IIA i IIB

Grupa wybuchowości dla pyłów: IIIB

Wentylatory przystosowane do regulacji obrotów atestowanym przemiennikiem częstotliwości.

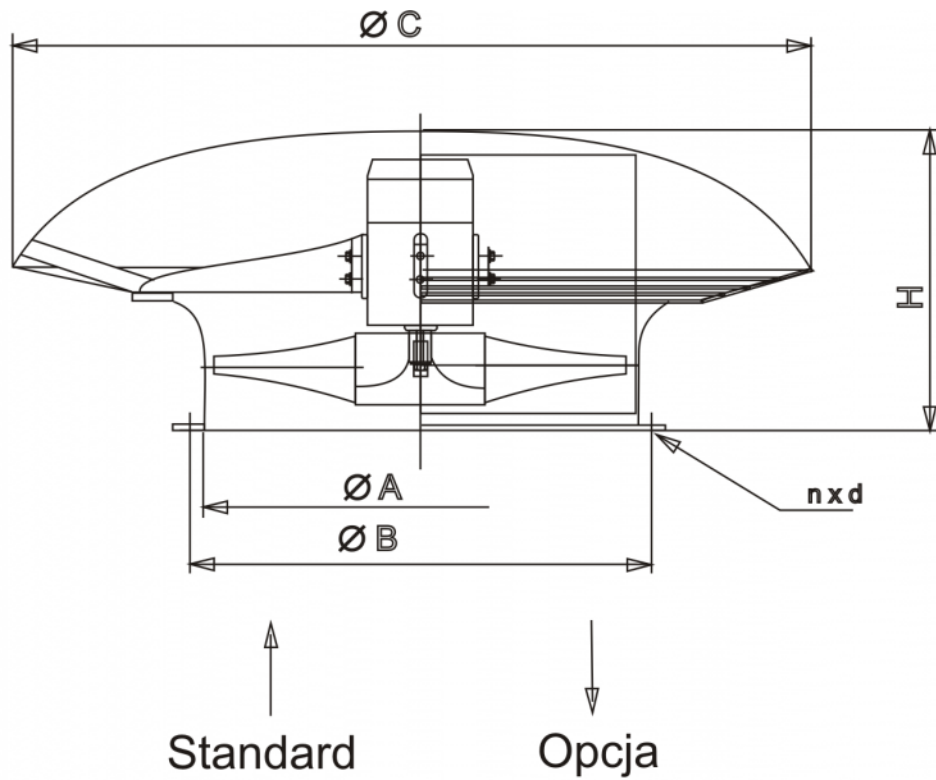
Dane techniczne

	Wydajność (max)	Spręż (max)	Moc	Obroty	Zasilanie
	[m ³ /h]	[Pa]	[kW]	[obr/min]	[V]
WODE-40M	2730	77	0,18	900	400
WODE-40M 3G/3D	2730	77	0,18	900	400
WODE-40D	4200	180	0,25	1400	400
WODE-40D 3G/3D	4200	180	0,25	1400	400
WODE-50M	3740	92	0,18	900	400
WODE-50M 3G/3D	3740	92	0,18	900	400
WODE-50S	5760	215	0,37	1400	400
WODE-50S 3G/3E	5760	215	0,37	1400	400
WODE-50D	6930	235	0,55	1400	400
WODE-50D 3G/3D	6930	235	0,55	1400	400
WODE-56M	4790	105	0,37	900	400
WODE-56 3G/3D	4790	105	0,37	900	400
WODE-56S	7370	245	0,55	1400	400
WODE-56S 3G/3D	7370	245	0,55	1400	400

Charakterystyki

<input type="checkbox"/>	<input type="checkbox"/>
<input type="checkbox"/>	<input type="checkbox"/>
<input type="checkbox"/>	

Wymiary



	$\varnothing A$ [mm]	$\varnothing B$ [mm]	$\varnothing C$ [mm]	H [mm]	$n \times d$ [mm]
WODE-40	400	438	888	355	8x9,5
WODE-50	500	538	888	355	8x9,5
WODE-56	560	600	888	400	12x9,5