

## WENTYLATOR DACHOWY WZD (DO 1300 M<sup>3</sup>/H)



**Wentylator dachowy WZD** to połączenie wentylacji mechanicznej z wentylacją grawitacyjną (naturalną). Wewnątrz wywietrznika właściwego jest zamontowany centralnie wentylator, który przy pomocy kanału zakończonego kołnierzem montażowym może być dołączony do sieci odciągów wentylacji mechanicznej, do okapu odciągu miejscowego itp. Konstrukcja pozwala przy jednym otworze w dachu zapewnić wentylację grawitacyjną podczas postoju wentylatora. Jak również zintensyfikować ją przy jego pracy.

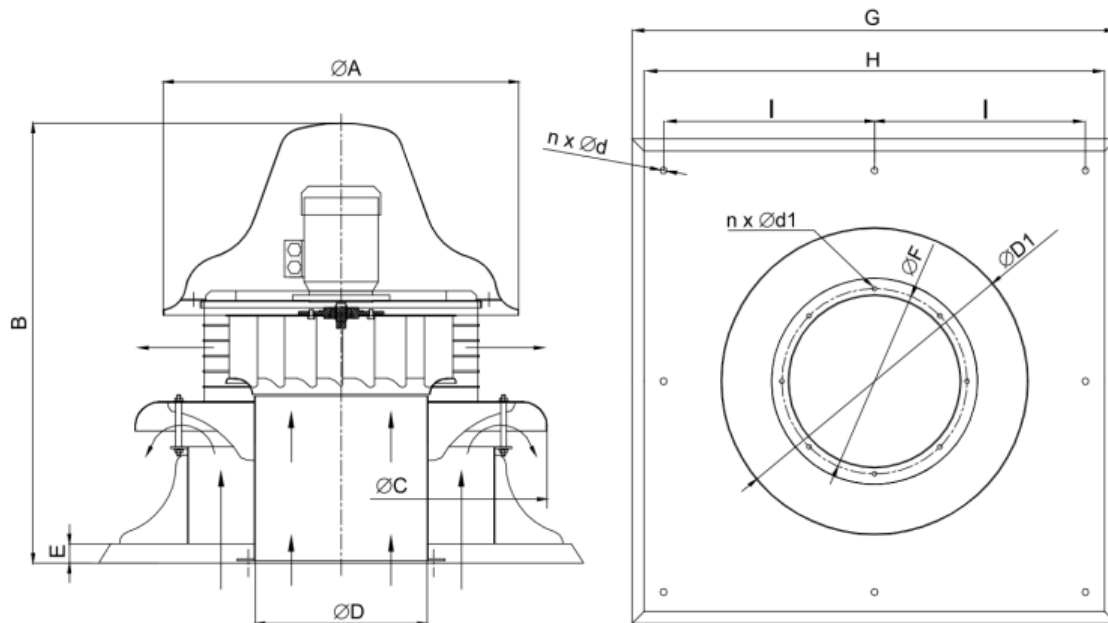
### Dane techniczne

	Wydajność (max)	Spręż (max)	Moc	Obroty
	[m <sup>3</sup> /h]	[Pa]	[kW]	[obr./min.]
<b>WZD-160/315</b>	2000	560	0,25	2800
<b>WZD-250/400</b>	3750	480	0,37	1400
<b>WZD-355/630</b>	7560	510	0,75	1400
<b>WZD-160A/315</b>	1300	240	0,12	1400

### Charakterystyki

<input checked="" type="checkbox"/>	<input checked="" type="checkbox"/>
<input checked="" type="checkbox"/>	<input checked="" type="checkbox"/>

## Wymiary



	$\varnothing D$ [mm]	$\varnothing D1$ [mm]	$\varnothing A$ [mm]	$B$ [mm]	$\varnothing C$ [mm]	$E$ [mm]	$\varnothing F$ [mm]	$G$ [mm]	$H$ [mm]	$I$ [mm]	$n \times \varnothing d$ [mm]	$n \times \varnothing d1$ [mm]
<b>WZD-160/315</b>	160	315	440	670	650	40	185	600	555	475	4x12	4x7
<b>WZD-250/400</b>	250	400	630	790	650	40	275	705	660	290	8x14	4x9,5
<b>WZD-355/630</b>	355	630	730	910	850	40	392	100	950	435	8x14	8x9,5