

## WENTYLATOR DLA DOMU I BIURA HV (750 M3/H)



**Wentylator dla domu i biura HV** to urządzenie do wentylacji pomieszczeń, może być montowane w oknie (specjalna konstrukcja umożliwi mocowanie wentylatora w otworze wyciętym w szybie) lub na ścianie.

### Konstrukcja

Wentylatory osiowe wyposażone są w żaluzję zamykającą przepływ powietrza. Wentylatory oferowane są w następujących wersjach:

- **AE** model podstawowy, jednobiegowy  
HV 150 AE - wywiewny  
HV 230 AE i 300 AE – nawiewno-wywiewny, sterowanie CR-150 (włącz/wyłącz, zmiana kierunku przepływu) lub REB -1R (regulacja prędkości obrotowej ze zmianą kierunku przepływu)
- **M** model regulowany wyłącznikiem sznurkowym  
HV-150 M - jednobiegowy  
HV-230 M i 300 M - dwubiegowy, nawiewno-wywiewny
- **A** model sterowany wyłącznikiem ściennym  
HV-150A - jednobiegowy, sterowanie CR-150  
1HV-230 A i HV-300 A - dwubiegowe, nawiewno-wywiewne, sterowanie CR-300
- **RC** model sterowany pilotem (nawiewno-wywiewny, dwubiegowy).  
HV-230 RC i HV-300 RC - dwubiegowe, nawiewno-wywiewne.

### Silnik elektryczny

Silnik elektryczny jednofazowy 230V, 50Hz. Wentylatory posiadają zabezpieczenie przed porażeniem prądem w klasie II, stopień ochrony IP X4.

### Dostępne warianty:

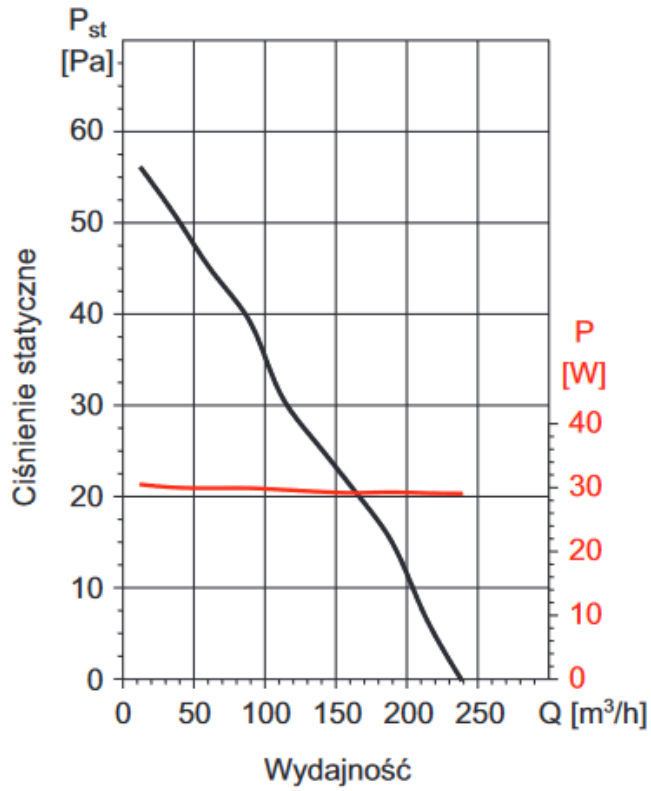
- HV 150 AE
- HV 150 M
- HV 150 A
- HV 230 AE
- HV 230 M
- HV 230 A
- HV 230 RC
- HV 300 AE
- HV 300 M
- HV 300 A
- HV 300 RC

## **Dane techniczne**

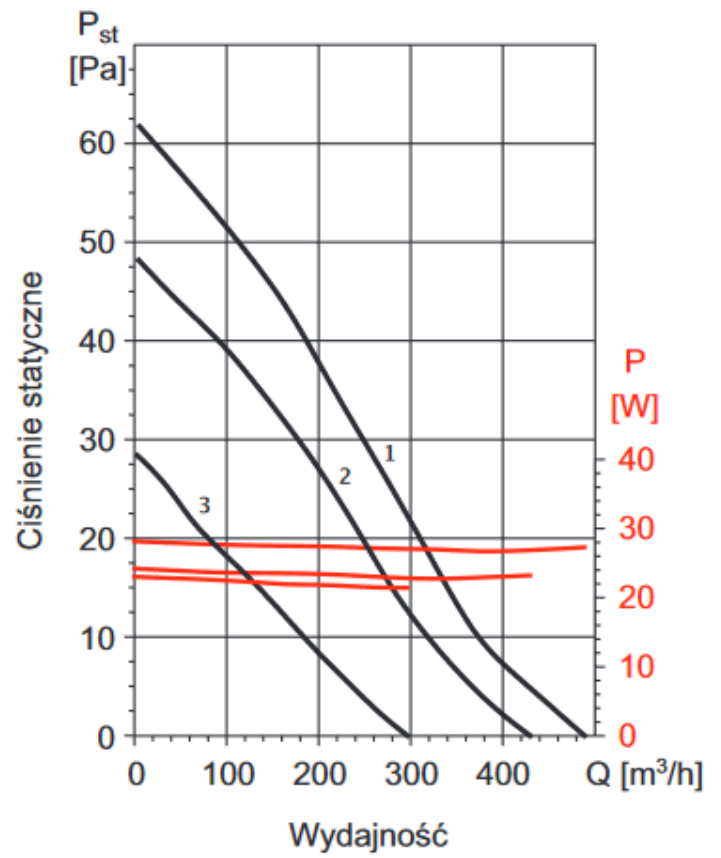


## Charakterystyki

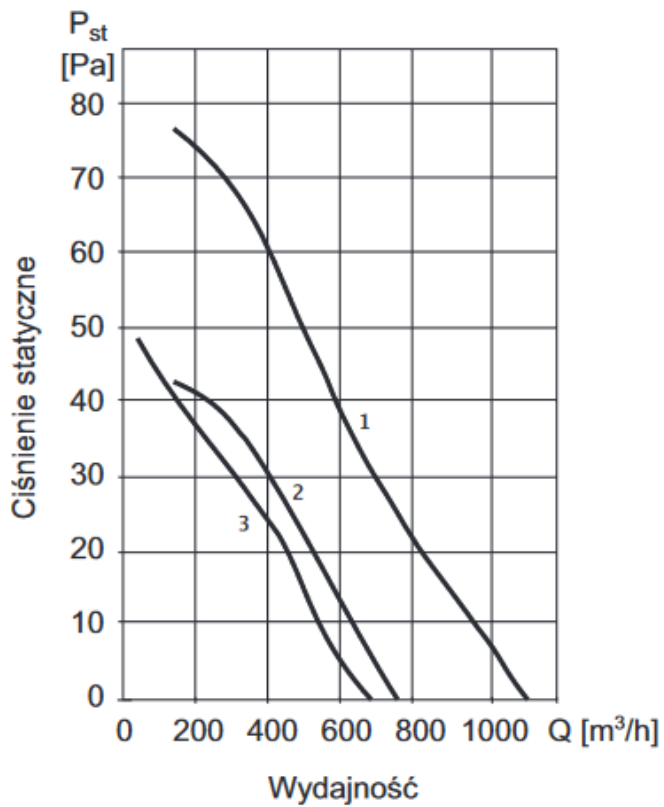
HV-150



HV-230

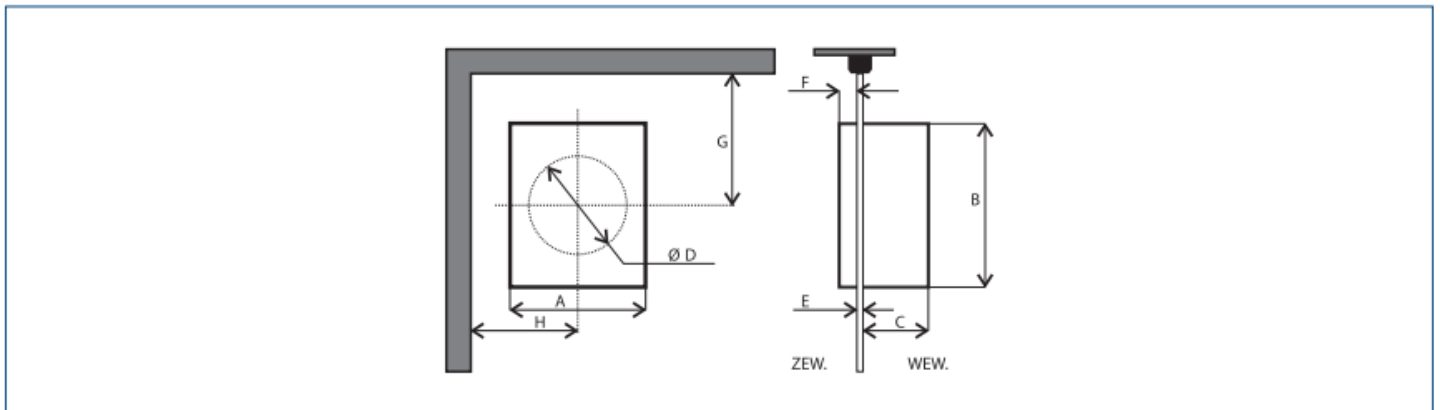


HV-300



1. Wywiew na wyższym biegu
2. Wywiew na niższym biegu
3. Nawiew

Wymiary



Typ	A	B	C	ØD min   max		E min   max		F	G min	H min
HV-150	230	251	109	187	190	3	25	22	160	150
HV-230	300	325	142	259	262	3	25	22	200	185
HV-300	368	403	150	327	330	3	25	22	230	220