

WENTYLATOR DLA DOMU I BIURA SILENT DUAL (DO 235 M3/H)



Wentylator SILENT DUAL to inteligentny wentylator wyciągowy przeznaczony do wentylacji łazienek, WC. SILENT DUAL zawiera algorytm sterowania, który automatycznie dostosowuje ustawienia do warunków otoczenia, bez konieczności ingerencji użytkownika.

Konstrukcja

- wykonany z tworzywa sztucznego formowanego wtryskowo,
- montaż w pionie lub w poziomie,
- kłapa zwrotna (możliwość demontażu),
- czujnik ruchu,
- czujnik wilgotności,
- temperatura pracy -50C do +400C

Silnik elektryczny

- asynchroniczny, jednofazowy, 230V 50Hz,
- zabezpieczenie przed porażeniem prądem w klasie II,
- termiczne zabezpieczenie uzwojenia przed przeciążeniem,
- stopień ochrony IP45

SILENT DUAL działa automatycznie, gdy wykryje ruch lub wzrost poziomu wilgotności i uruchamia ustawiony tryb pracy, aby osiągnąć najniższe zużycie energii i najniższy poziom hałasu.

Dostępne warianty:

- SILENT DUAL 100

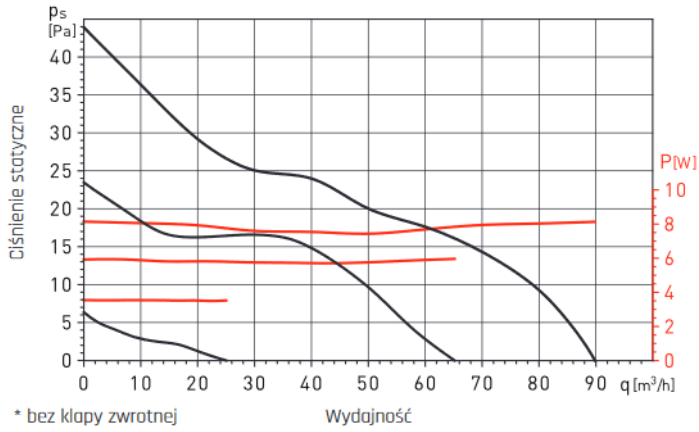
- SILENT DUAL 200
- SILENT DUAL 300

Dane techniczne

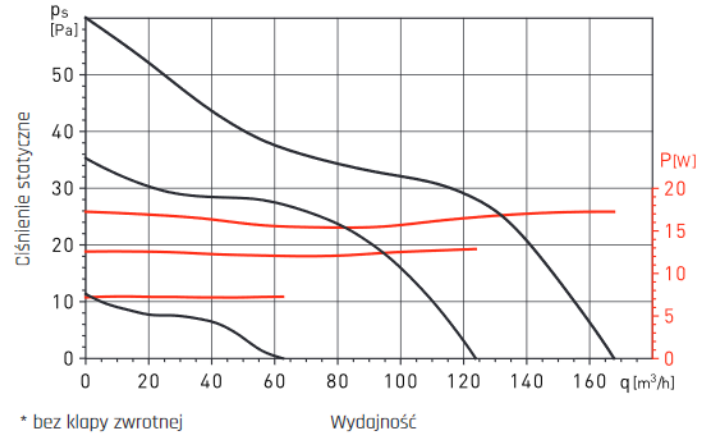
	Typ	Prędkość obrotowa [obr./min]	Pobór mocy max [W]	Wydajność max [m ³ /h]	Poziom ciśnienia akustycznego [dB(A)]	Masa [kg]
SILENT DUAL 100	Boost	2200	8	90	26,5	0,7
	Detektor ruchu+ timer	1670	6	65	220	
	Tryb ciągły	910	4	25	<20	
SILENT DUAL 200	Boost	2280	17	170	34	0,85
	Detektor ruchu+ timer	1870	13	120	29	
	Tryb ciągły	1010	7	60	<20	
SILENT DUAL 300	Boost	2120	26	235	37	1,25
	Detektor ruchu+ timer	1800	20	190	33	
	Tryb ciągły	1010	11	100	<20	

Charakterystyki

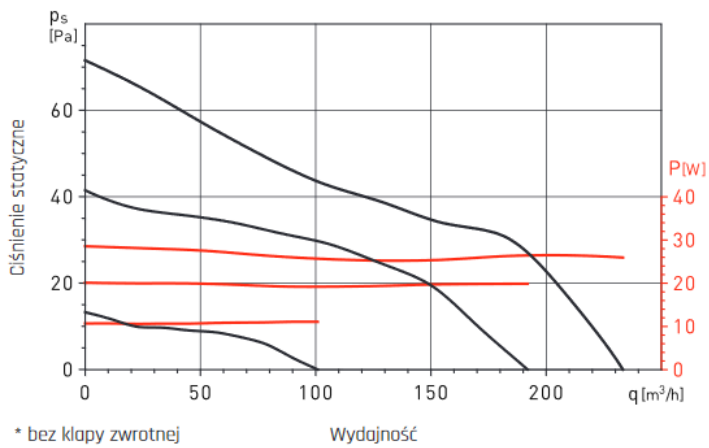
SILENT DUAL 100



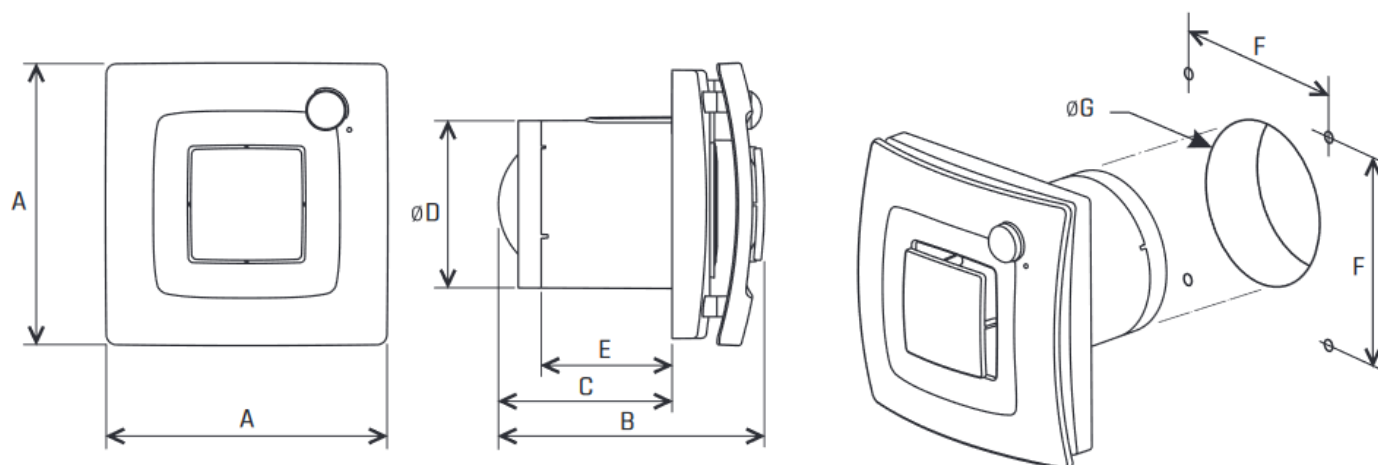
SILENT DUAL 200



SILENT DUAL 300



Wymiary



TYP	A	B	C	ØD	E	F	ØG
SILENT DUAL 100	167	157	103	99	77,5	134	105
SILENT DUAL 200	187	164	107,5	118	80	164,5	125
SILENT DUAL 300	232	195	132	146,5	95	196	160