

WENTYLATOR KANAŁOWY IZOLOWANY KSB (DO 950 M³/H)



Kanałowe wentylatory VENTS KSB są wykorzystywane w nawiewno-wywiewnej wentylacji pojedynczych pomieszczeń, budynków indywidualnych, zbiorowego zamieszkania i użyteczności publicznej. Ich kompaktowa budowa oraz izolacja akustyczna umożliwiają montowanie bezpośrednio w pomieszczeniu nad podwieszonym sufitem. Wentylatory są przeznaczone do montażu z przewodami wentylacyjnymi o średnicy 100, 125, 150, 160, 200, 250 i 315 mm.

Konstrukcja

Obudowa wentylatora jest wykonana z ocynkowanej blachy stalowej z wykorzystaniem wełny mineralnej o grubości 25 mm. Okrągłe króćce przyłączeniowe wyposażone są w gumowe uszczelki.

Silnik

W wentylatorach są wykorzystywane dwubiegunowe silniki asynchroniczne z zewnętrznym wirnikiem o łopatkach zagiętych do tyłu. Wentylatory mają wbudowane zabezpieczenie silnika z automatycznym restartem zapobiegające jego przegrzaniu. W celu osiągnięcia dłuższego okresu eksploatacji stosuje się łożyska kulkowe. Dla osiągnięcia odpowiednich parametrów i bezpiecznej pracy wentylatora podczas procesu montażu każda turbina przechodzi dynamiczne wyważanie. Dla dodatkowego zmniejszenia wibracji wentylatora silnik może być ustawiony na gumowych podkładkach antywibracyjnych (KSB...M).

Regulacja prędkości

Regulowanie wydajności może odbywać się w sposób płynny (regulator tyrystorowy) jak również skokowy (regulator transformatorowy). Realizuje się to za pomocą regulatora tyrystorowego albo transformatorowego wydajności. Wentylatory mogą być podłączone po parę jednostek do jednego sterownika pod warunkiem, że dostępna moc i roboczy prąd nie będą przewyższać nominalnych

parametrów regulatora.

Montaż

Możliwy jest montaż pod dowolnym kątem względem osi wentylatora. Przyłączenie elektryczne oraz instalacja powinny być wykonane zgodnie z instrukcją i elektrycznym schematem znajdującym się w DTR.

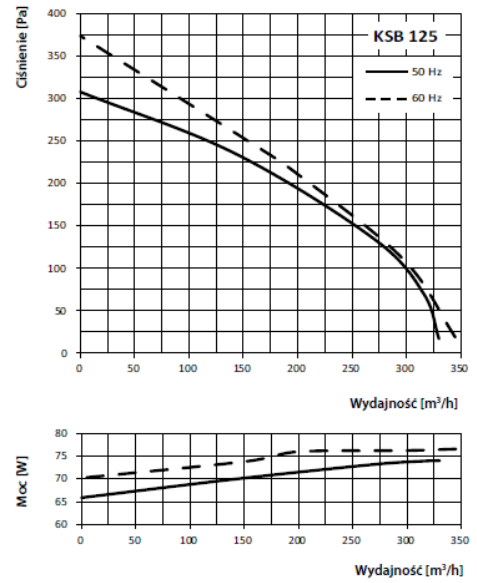
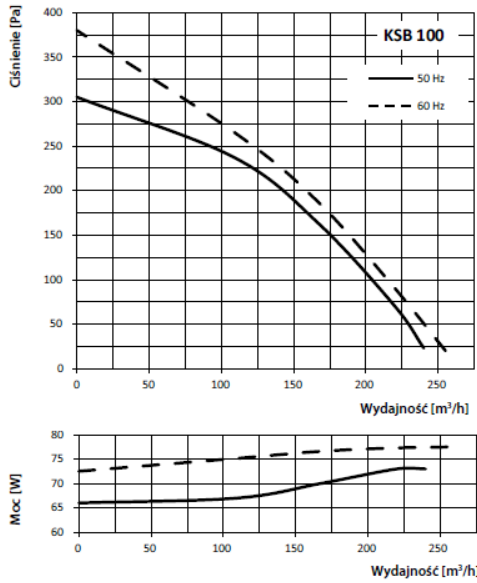
Dane techniczne

	KSB 100	KSB 125	KSB 150	KSB 160	KSB 200	KSB 160	KSB 200	KSB 200 S
Napięcie [V]	230	230	230	230	230	230	230	230
Moc[W]	73	73	72	75	103	75	103	195
Pobór prądu[A]	0,32	0,332	0,32	0,33	0,45	0,33	0,45	0,85
Wydajność [m³/h]	240	330	420	420	730	420	730	950
Obroty [min⁻¹]	2560	2590	2600	2690	2550	2690	2550	2570
Poziom ciśnienia akustycznego [dB(A)/3m]	33	35	36	36	36	36	38	41
Temperatura pracy [°C]	od -25 do +55	od -25 do +55	od -25 do +55	od -25 do +55	od -25 do +50	od -25 do +55	od -25 do +50	od -25 do +50
Klasa energetyczna	C	C	C	C	B	C	B	B
Stopień ochrony	IP X4	IP X4	IP X4	IP X4	IP X4	IP X4	IP X4	IP X4

Charakterystyki

KSB

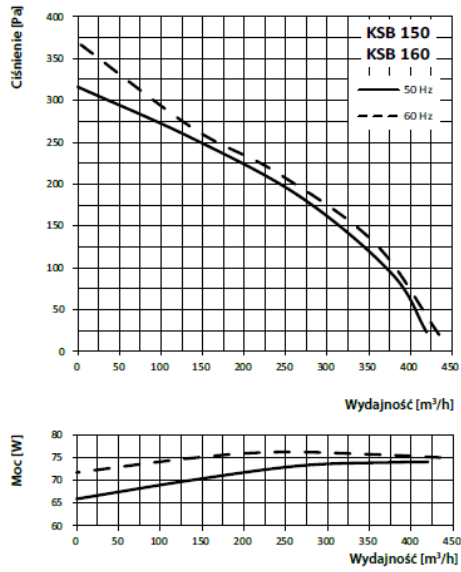
KSB



Poziom mocy akustycznej	Hz	Pasma częstotliwości, [Hz]								
		Całkowita	63	125	250	500	1000	2000	4000	8000
L_{WA} Wlot	dB(A)	59	53	57	54	52	51	54	51	47
L_{WA} Wylot	dB(A)	68	49	50	53	56	66	63	56	54
L_{WA} emitowane	dB(A)	40	27	29	32	31	34	29	29	20

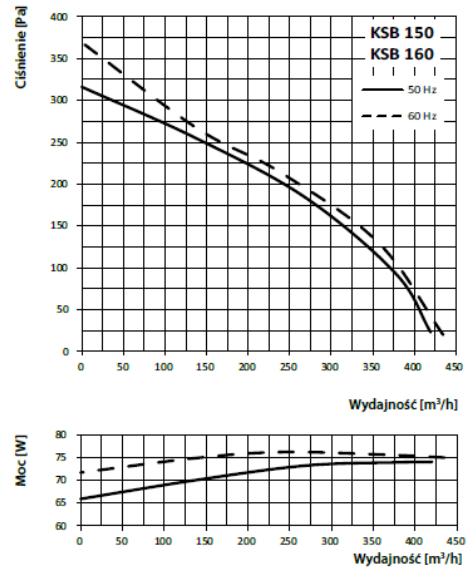
Poziom mocy akustycznej	Hz	Pasma częstotliwości, [Hz]								
		Całkowita	63	125	250	500	1000	2000	4000	8000
L_{WA} Wlot	dB(A)	64	51	51	54	56	54	55	53	51
L_{WA} Wylot	dB(A)	65	50	49	59	55	61	61	58	51
L_{WA} emitowane	dB(A)	38	29	32	33	33	33	31	28	25

KSB



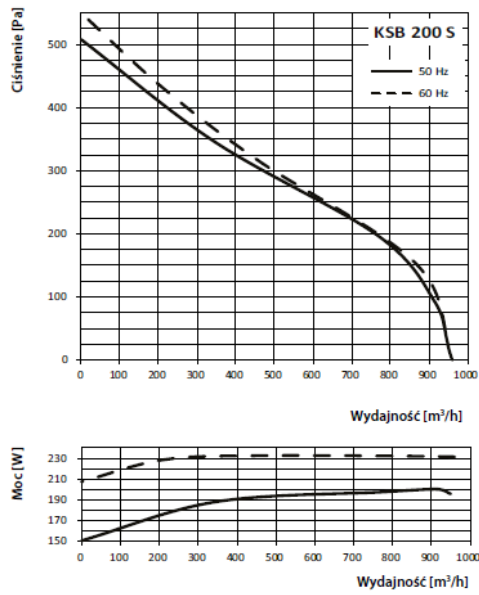
Poziom mocy akustycznej	Hz	Pasma częstotliwości, [Hz]								
		Całkowita	63	125	250	500	1000	2000	4000	8000
L _{WA} wlot	dBA	62	49	50	58	56	54	55	52	50
L _{WA} wylot	dBA	66	43	44	59	55	62	60	55	53
L _{WA} emitowane	dBA	41	26	30	35	34	34	30	26	25

KSB



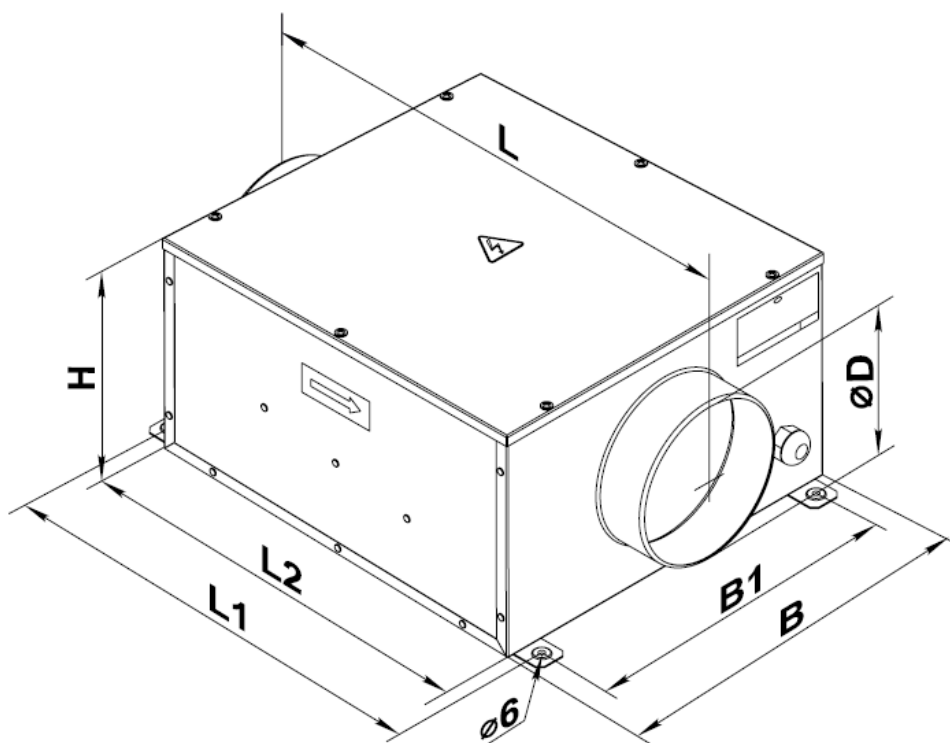
Poziom mocy akustycznej	Hz	Pasma częstotliwości, [Hz]								
		Całkowita	63	125	250	500	1000	2000	4000	8000
L _{WA} wlot	dBA	62	49	50	58	56	54	55	52	50
L _{WA} wylot	dBA	66	43	44	59	55	62	60	55	53
L _{WA} emitowane	dBA	41	26	30	35	34	34	30	26	25

KSB



Poziom mocy akustycznej	Hz	Pasma częstotliwości, [Hz]								
		Całkowita	63	125	250	500	1000	2000	4000	8000
L_{WA} wlot	dBA	53	41	43	53	51	47	44	44	36
L_{WA} wylot	dBA	70	48	49	57	68	65	63	58	51
L_{WA} emitowane	dBA	45	29	32	37	40	27	29	26	27

Wymiary



Typ	Wymiary [mm]							Waga [kg]
	ØD	B	B1	H	L	L1	L2	
KSB 100	99	322	280	192	447	380	350	5,4
KSB 125	124	322	280	192	447	380	350	5,4
KSB 150	149	352	310	212	447	410	380	6,4
KSB 160	159	352	310	212	447	410	380	6,4
KSB 200	199	432	368	287	588	506	480	10,0
KSB 200 S	199	432	368	287	588	506	480	12,0