

WENTYLATOR KANAŁOWY OFK (DO 27000 M³/H)



Wentylator kanałowy OFK to osiowy wentylator kanałowy o podwyższonym sprężu. Przystosowane do przetłaczania czynnika o temp. od -15oC do +40oC. Inne zakresy temperatur na zamówienie. Wentylatory charakteryzują się wysoką wydajnością i niewielkimi rozmiarami. Wentylatory stosowane do montażu w instalacjach wentylacji przemysłowej m.in. w zakładach produkcyjnych, warsztatach, maszynowniach i halach magazynowych. Wentylatory dostępne również w wersji EX do montażu w strefach Z1, Z2 do przetłaczania mieszanin wybuchowych grupy II.

Konstrukcja:

Obudowa wentylatorów stalowa pokryta poliestrem metodą piecową (na zamówienie cynkowana ogniowo lub ze stali nierdzewnej). Wirnik wentylatora wykonany z wysokiej jakości tworzywa sztucznego odpornego na zanieczyszczenia. Zastosowano silniki o klasie ochrony IP55 przystosowane do regulacji obrotów

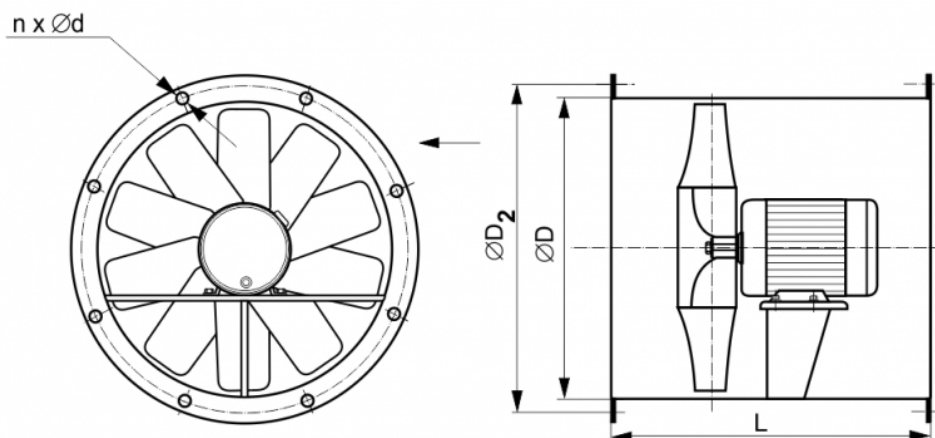
Dane techniczne

	Wydajność(max) [m ³ /h]	Spręż(max) [Pa]	Moc [kw]	Obroty [obr./min]	Zasilanie [V]
OFK-250/2 1F	2300	150	0,25	2800	230
OFK-315/2A 1F	3600	225	0,37	2800	230
OFK-315/2B 1F	4300	230	0,75	2800	230
OFK-355/2A 1F	4800	250	0,55	2800	230
OFK-355/2B 1F	6300	280	1,1	2800	230
OFK-250/2	2300	150	0,25	2800	400
OFK-315/2A	3600	225	0,37	2800	400
OFK-315/2B	4300	230	0,75	2800	400
OFK-355/2A	4800	250	0,55	2800	400
OFK-355/2B	6300	280	1,1	2800	400
OFK-400/2A	7200	420	1,5	2800	400
OFK-400/2B	10100	425	2,2	2800	400
OFK-450/2A	12250	525	2,2	2800	400
OFK-450/2B	14350	640	4,0	2800	400
OFK-500/2A	15500	680	3,0	2800	400
OFK-560/2A	15500	800	4	2800	400
OFK-560/2B	20500	880	5,5	2800	400
OFK-560/2C	27000	970	7,5	2800	400

Charakterystyki



Wymiary



	$\varnothing D_1$ [mm]	$\varnothing D_2$ [mm]	L [mm]	$n \times d$ [mm]
OFK-250	250	275	350	4x9,5
OFK-315	315	352	350	8x9,5
OFK-355	355	392	350	8x9,5
OFK-400	400	438	440	8x9,5
OFK-450	450	488	440	8x9,5
OFK-500	500	538	450	8x9,5
OFK-560	560	600	550	12x9,5