

WENTYLATOR KANAŁOWY OFK EX (DO 27000 M³/H)



Wentylator kanałowy OFK EX

Osiowy, kanałowy wentylator przeciwwybuchowy. Wentylatory służą do przetłaczania gazów, par lub pyłów wybuchowych.

Wentylatory produkowane w dwóch wersjach:

OFK EX – wentylatory do pracy w strefach Z1 (1) i Z2 (2) zagrożenia wybuchem gazów

Klasa temperaturowa: od T1 do T3 (na specjalne zamówienie T4)

Temperatura otoczenia: do +40stC

Grupa wybuchowości: II (mieszanki podgrupy IIA i IIB)

Wentylatory nieprzystosowane do regulacji obrotów.

OFK EX 3G/3D – wentylatory do pracy w strefach Z2 (2) i Z22 (22) zagrożenia wybuchem gazów i pyłów

Klasa temperaturowa dla gazów: od T1 do T3

Maksymalna temp. powierzchni dla pyłów do 120stC

Temperatura otoczenia: do +40stC

Grupa wybuchowości dla gazów: IIA i IIB

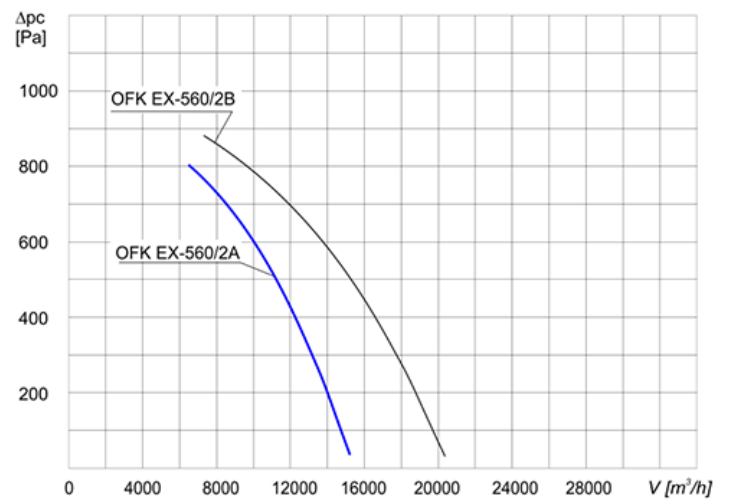
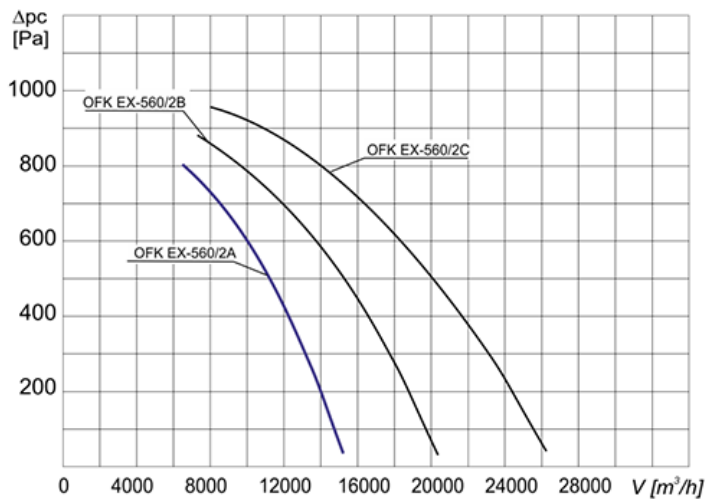
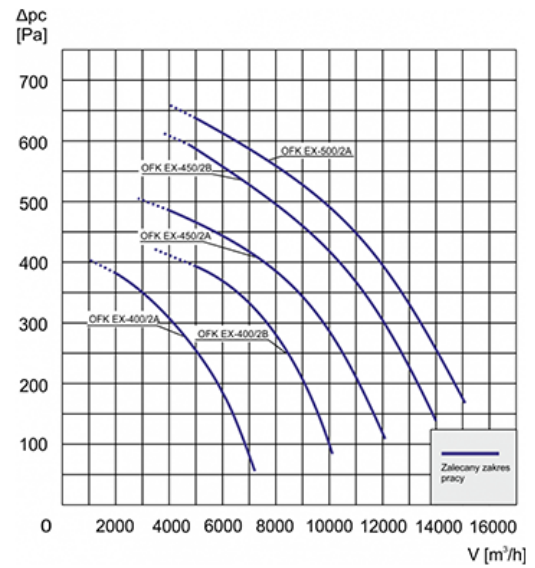
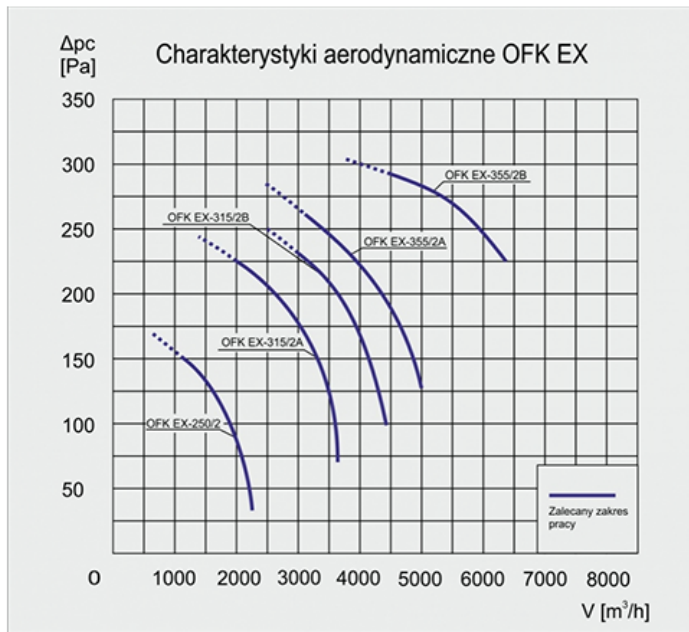
Grupa wybuchowości dla pyłów: IIIB

Wentylatory przystosowane do regulacji obrotów atestowanym przemiennikiem częstotliwości.

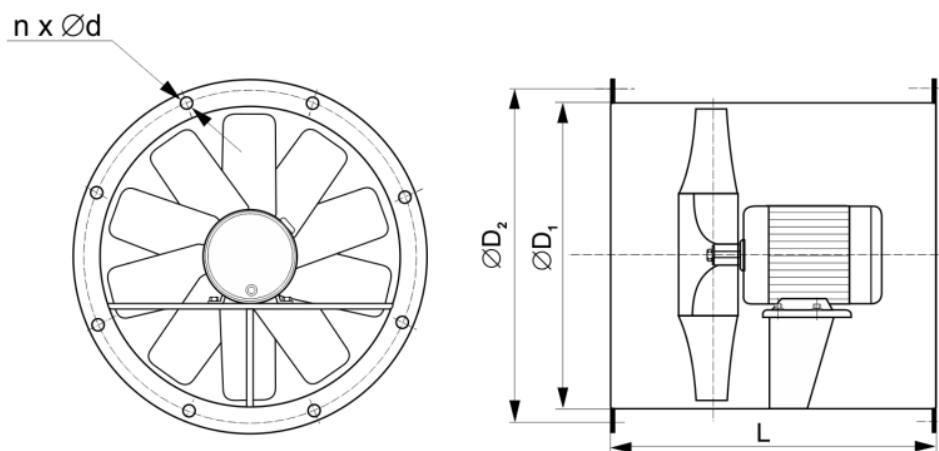
Dane techniczne

	Wydajność(max) [m ³ /h]	Spręż(max) [Pa]	Moc [kw]	Obroty [obr./min]	Zasilanie [V]
OFK EX-250/2	2300	150	0,25	2800	400
OFK EX-250/2 3G/3D	2300	150	0,25	2800	400
OFK EX-315/2A	3600	225	0,37	2800	400
OFK EX-315/2A 3G/3D	3600	225	0,37	2800	400
OFK EX-315/2B	4300	230	0,75	2800	400
OFK EX-315/2B 3G/3D	4300	230	0,75	2800	400
OFK EX-355/2A	4800	250	0,55	2800	400
OFK EX-355/2A 3G/3D	4800	250	0,55	2800	400
OFK EX-355/2B	6300	280	1,1	2800	400
OFK EX-355/2B 3G/3D	6300	280	1,1	2800	400
OFK EX-400/2A	7200	420	1,5	2800	400
OFK EX-400/2A 3G/3D	7200	420	1,5	2800	400
OFK EX-400/2B	10100	425	2,2	2800	400
OFK EX-400/2B 3G/3D	10100	425	2,2	2800	400
OFK EX-450/2A	12250	525	2,2	2800	400
OFK EX-450/2A 3G/3D	12250	525	2,2	2800	400
OFK EX-450/2B	14350	640	4	2800	400
OFK EX-450/2B 3G/3D	14350	640	4	2800	400
OFK EX-500/2A	15500	680	3	2800	400
OFK EX-500/2A 3G/3D	15500	680	3	2800	400
OFK EX-560/2A	15500	800	4	2800	400
OFK EX-560/2A 3G/3D	15500	800	4	2800	400
OFK EX-560/2B	20500	880	5,5	2800	400
OFK EX-560/2B 3G/3D	20500	880	5,5	2800	400
OFK EX-560/2C 3G/3D	27000	970	7,5	2800	400

Charakterystyki



Wymiary



	ØD [mm]	ØD [mm]	L [mm]	nxØd [mm]
OFK EX-250	250	275	350	4x9,5
OFK EX-315	315	352	350	8x9,5
OFK EX-355	355	392	350	8x9,5
OFK EX-400	400	438	440	8x9,5
OFK EX-450	450	488	440	8x9,5
OFK EX-500	500	538	450	8x9,5
OFK-EX-560	560	600	550	12x9,5