

WENTYLATOR KANAŁOWY OLO (DO 14600 M³/H)



Wentylator kanałowy OLO to wentylator przeznaczony do montażu kanałowego (wykonywane z kołnierzami lub bez), na wylocie lub wlocie kanału w dowolnym układzie, jako nawiewne lub wyciągowe. Stosowane m.in. w halach produkcyjnych, obiektach inwentarskich, warsztatach, magazynach, maszynowniach, w urządzeniach grzewczych oraz chłodniczych itp.

Konstrukcja:

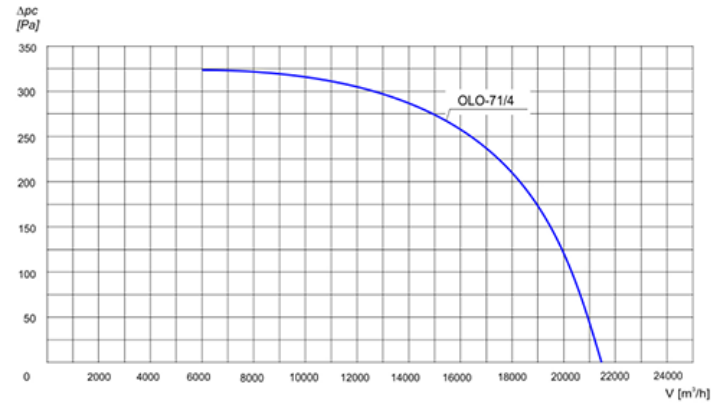
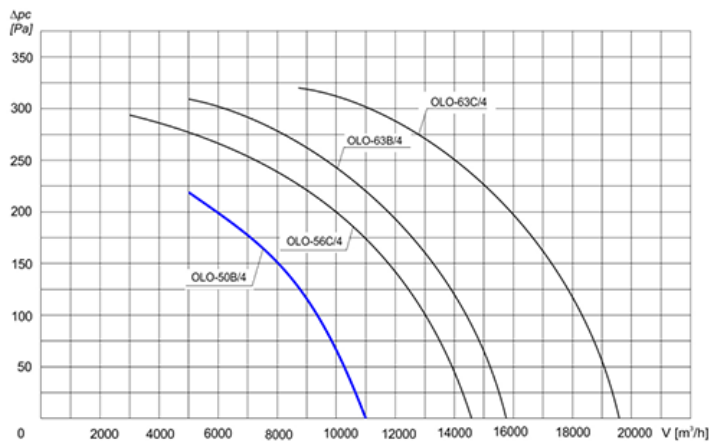
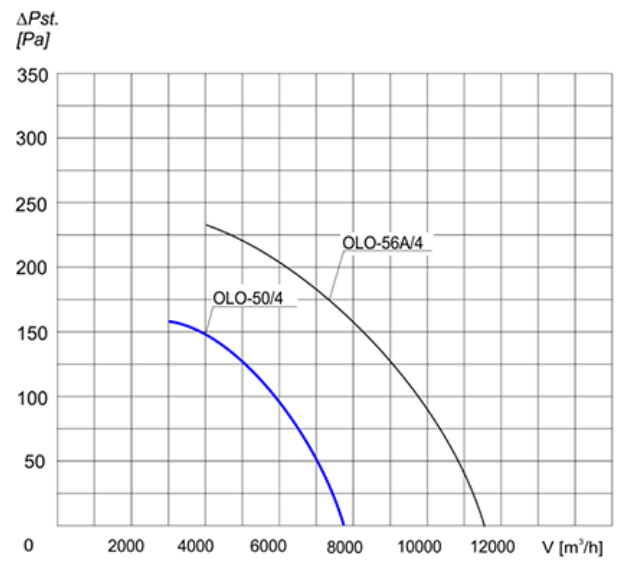
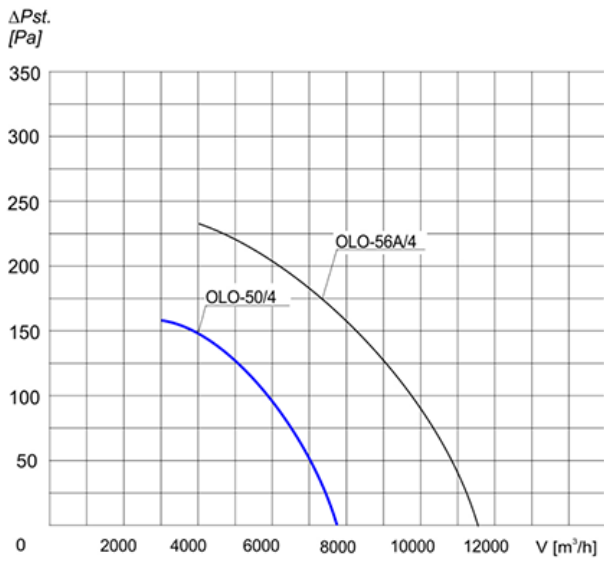
Obudowa wentylatorów jest wykonana z blachy stalowej, wirnik z tworzywa sztucznego. Standardowo wykonywane w wersji bez kołnierza (BK w nazwie wentylatora). Istnieje możliwość wykonania wersji z kołnierzami K w nazwie wentylatora np. OLO-45/4 K. Dodatkowo wentylatory te mogą być wyposażone w dwa rodzaje silników. Standardowo jest to silnik o stopniu ochrony IP55 przystosowany do regulacji obrotów, 1- lub 3-fazowy (1F lub 3F).

Dane techniczne

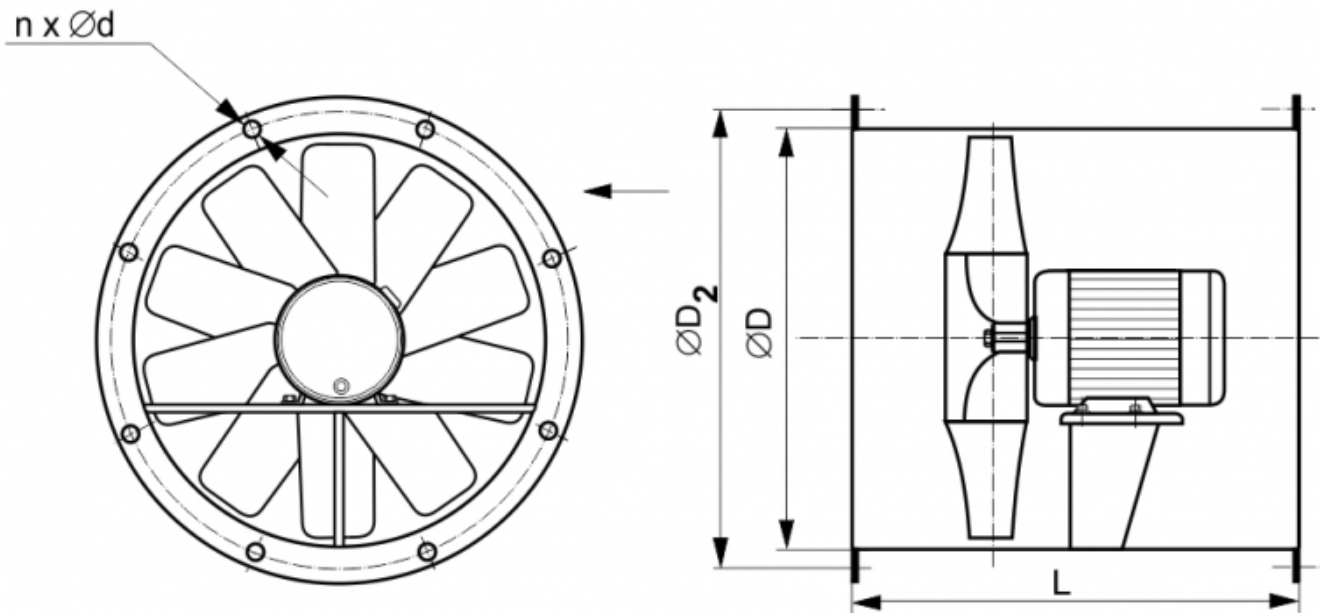
	Wydajność(max) [m ³ /h]	Spręż(max) [Pa]	Moc [kw]	Obroty [obr./min]	Zasilanie [V]
OLO-31/4 K 1F	1780	38	0,18	1400	230
OLO-35/4 K 1F	2950	60	0,18	1400	230
OLO-40/4 K 1F	4900	105	0,25	1400	230
OLO-45/4 K 1F	6200	110	0,37	1400	230
OLO-50/4 K 1F	7800	155	0,37	1400	230
OLO-50B/4 K 1F	11000	220	0,75	1400	230
OLO-56A/4 K 1F	11500	235	0,55	1400	230
OLO-56C/4 K 1F	14600	280	1,1	1400	230
OLO-63B/4 K 1F	15700	310	1,1	1400	230
OLO-63C/4 K 1F	19600	315	1,5	1400	230
OLO-71/4 K 3F	21500	325	2,2	1400	400
OLO-31/4 K 3F	1780	38	0,18	1400	400
OLO-35/4 K 3F	2950	60	0,18	1400	400
OLO-40/4 K 3F	4900	105	0,25	1400	400
OLO-50/4 K 3F	7800	155	0,37	1400	400
OLO-50B/4 K 3F	11000	220	0,75	1400	400
OLO-56A/4 K 3F	11500	235	0,55	1400	400
OLO-56C/4 K 3F	14600	280	1,1	1400	400
OLO-63B/4 K 3F	15700	310	1,1	1400	400
OLO-63C/4 K 3F	19600	315	1,5	1400	400
OLO-31/4 BK 1F	1780	38	0,18	1400	230
OLO-35/4 BK 1F	2950	60	0,18	1400	230
OLO-40/4 BK 1F	4900	105	0,25	1400	230
OLO-45/4 BK 1F	6200	110	0,37	1400	230
OLO-45/4 K 3F	6200	110	0,37	1400	400
OLO-50/4 BK 1F	7800	155	0,37	1400	230
OLO-50B/4 BK 1F	11000	220	0,75	1400	230
OLO-56A/4 BK 1F	11500	235	0,55	1400	230
OLO-56C/4 BK 1F	14600	280	1,1	1400	230
OLO-31/4 BK 3F	1780	38	0,18	1400	400
OLO-35/4 BK 3F	2950	60	0,18	1400	400
OLO-40/4 BK 3F	4900	105	0,25	1400	400

OLO-45/4 BK 3F	6200	110	0,37	1400	400
OLO-50/4 BK 3F	7800	155	0,37	1400	400
OLO-50B/4 BK 3F	11000	220	0,75	1400	400
OLO-56A/4 BK 3F	11500	235	0,55	1400	400
OLO-56C/4 BK 3F	14600	280	1,1	1400	400

Charakterystyki



Wymiary



	$\varnothing D_1$ [mm]	$\varnothing D_2$ [mm]	L [mm]	$n \times d$ [mm]
OLO-31	315	352	350	8x9,5
OLO-35	355	392	350	8x9,5
OLO-40	400	438	440	8x9,5
OLO-45	450	488	440	8x9,5
OLO-50	500	538	450	8x9,5
OLO-56	560	600	450	12x9,5
OLO-60	630	670	450	12x9,5
OLO-71	710	750	450	12x9,5