

WENTYLATOR KANAŁOWY WKPO (DO 1900/950 M³/H)



Wentylator kanałowy WKPO to dwubiegowy wentylator kanałowy okrągły przystosowany do przetłaczania powietrza w przewodach kanałowych o średnicy od 100 do 315. Maksymalna temperatura pracy wentylatorów 40stC . Wentylator przystosowany do przetłaczania suchego oraz czystego powietrza. Dowolna pozycja montażu.

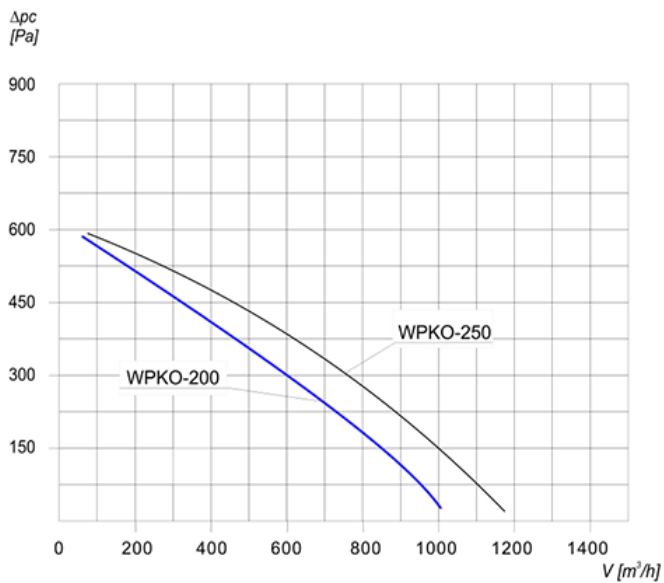
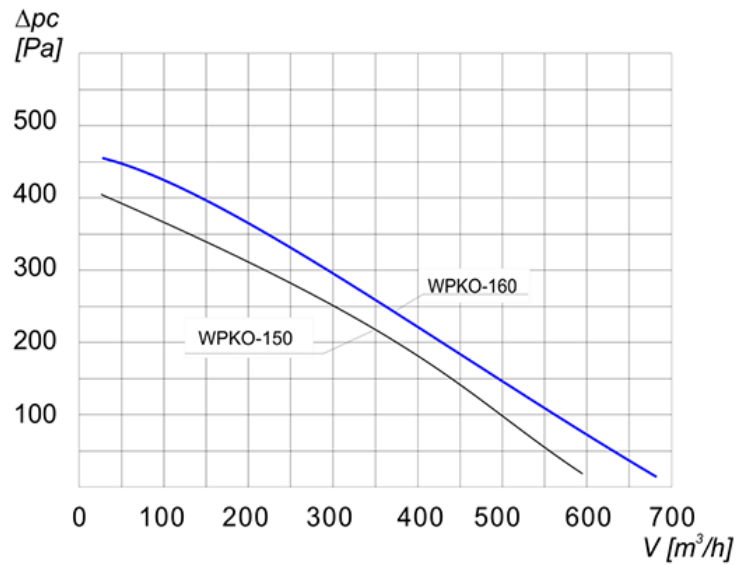
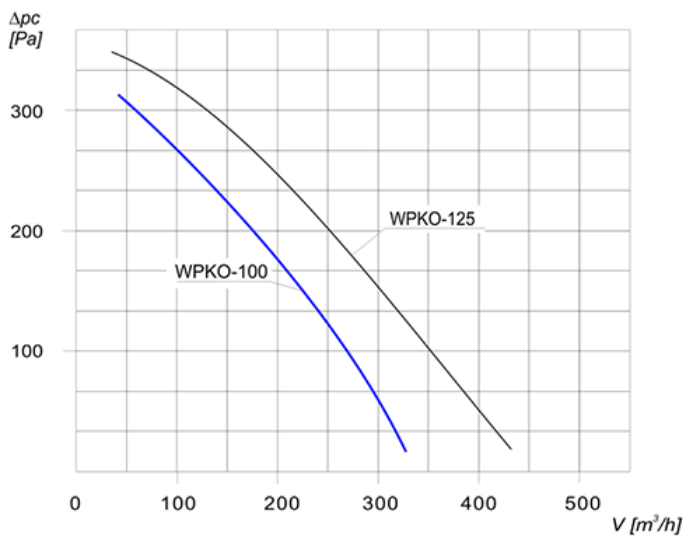
Konstrukcja:

Wentylator wykonany z tworzywa sztucznego typu ABS. Wirnik promieniowy. Silnik jednofazowy dwubiegowy o stopniu zabezpieczenia IP44.

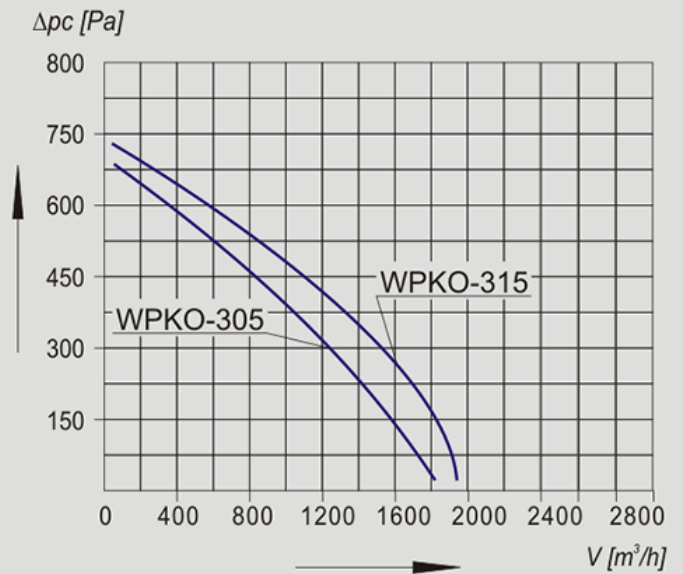
Dane techniczne

| | Wydajność(max) [m ³ /h] | Spręż(max) [Pa] | Moc [kw] | Obroty [obr./min] | Zasilanie [V] |
|-----------------|---------------------------------------|--------------------|-------------|----------------------|------------------|
| WPKO-100 | 350/175 | 360 | 0,069 | 2590 | 230 |
| WPKO-125 | 440/220 | 360 | 0,071 | 2535 | 230 |
| WPKO-150 | 610/305 | 430 | 0,1 | 2350 | 230 |
| WPKO-160 | 700/350 | 475 | 0,13 | 2580 | 230 |
| WPKO-200 | 1050/525 | 620 | 0,19 | 2150 | 230 |
| WPKO-250 | 1200/600 | 635 | 0,19 | 2250 | 230 |
| WPKO-305 | 1850/925 | 690 | 0,245 | 2450 | 230 |
| WPKO-315 | 1900/950 | 720 | 0,25 | 2520 | 230 |

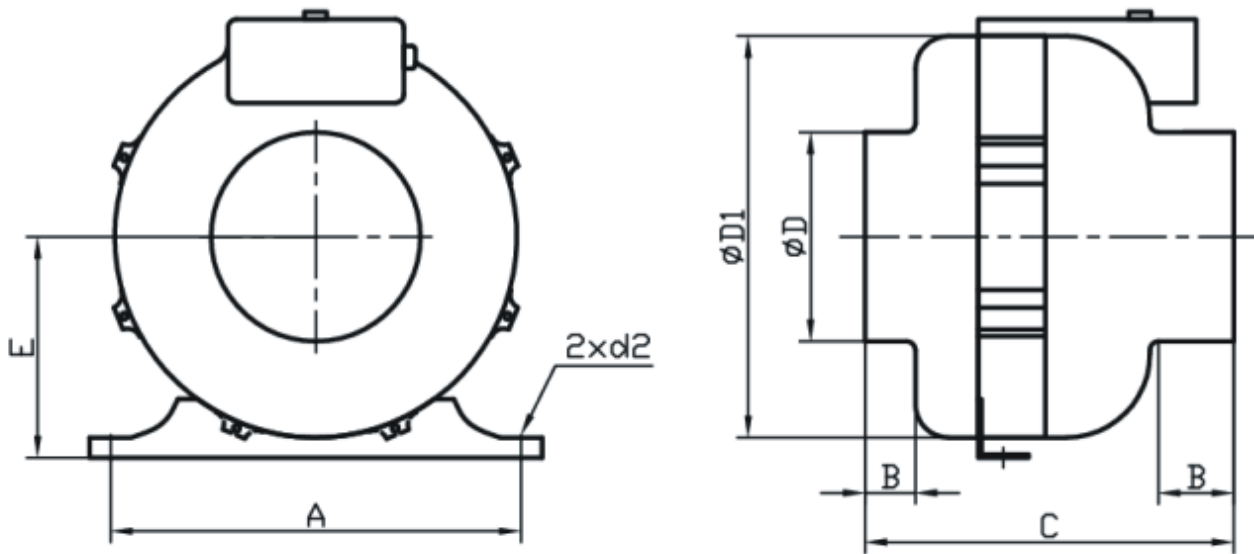
Charakterystyki



Charakterystyka aerodynamiczna WPKO -305,-315



Wymiary



| | ØD [mm] | ØD1 [mm] | A [mm] | B [mm] | C [mm] | d2 [mm] | E [mm] |
|-----------------|------------|-------------|-----------|-----------|-----------|------------|-----------|
| WKPO-100 | 100 | 240 | 220 | 30 | 220 | 6 | 140 |
| WKPO-125 | 125 | 240 | 220 | 30 | 220 | 6 | 140 |
| WKPO-150 | 150 | 276 | 220 | 35 | 230 | 6 | 150 |
| WKPO-160 | 160 | 276 | 220 | 35 | 230 | 6 | 150 |
| WKPO-200 | 200 | 326 | 220 | 30 | 240 | 6 | 190 |
| WKPO-250 | 250 | 326 | 220 | 30 | 240 | 6 | 190 |
| WKPO-305 | 305 | 400 | 220 | 45 | 270 | 6 | 230 |
| WKPO-315 | 315 | 400 | 220 | 45 | 270 | 6 | 230 |