

WENTYLATOR OSIOWY MACH (DO 82800 M³/H)



Wentylator osiowy MACH to duże wentylatory o solidnej konstrukcji przystosowane do przetłaczania powietrza o gęstości $\rho=1,2 \text{ kg/m}^3$, przeznaczone do montażu kanałowego. Stosowane w pomieszczeniach gdzie wymagana jest duża ilość powietrza transportowana na duże odległości m.in. w halach produkcyjnych, magazynach, maszynowniach, itp. Mogą pracować jako nawiewne lub wyciągowe. Standardowo wentylator przystosowany do pracy w temperaturze od -15stC do $+40\text{stC}$. Inne zakresy temperatury dostępne na zamówienie.

Konstrukcja:

Obudowa wentylatorów jest wykonana z blachy stalowej, wirnik stalowy lub aluminiowy. Zabezpieczone przed korozją w formie cynkowania ogniowego lub malowania proszkowego. Silnik o stopniu ochrony IP 55

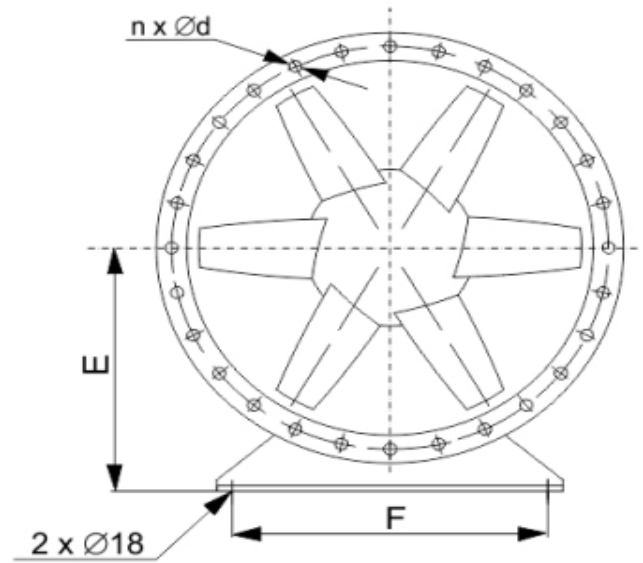
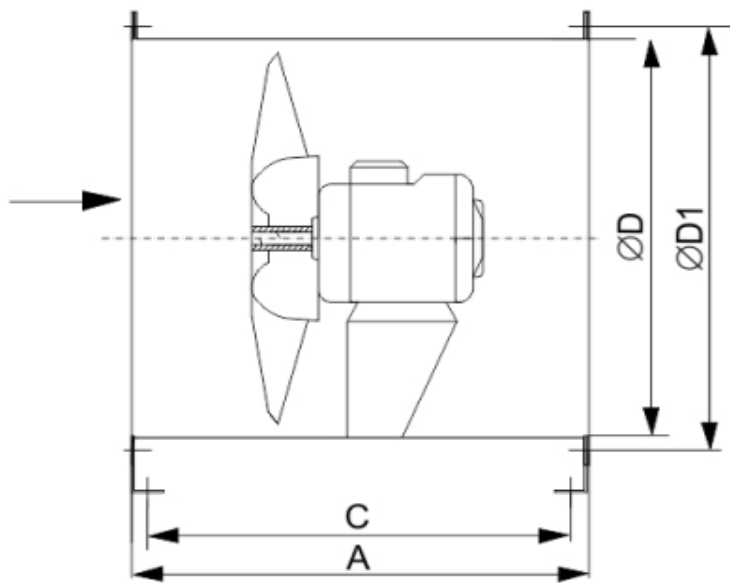
Dane techniczne

	Wydajność (max)	Spręż. (max)	Moc	Obroty	Zasilanie
	[m ³ /h]	[Pa]	[kW]	[obr./min]	[V]
MACH-40	5000	135	0,25	1400	400
MACH-50	8250	168	0,37	1400	400
MACH-56/1	7900	200	0,55	1500	400
MACH-56/2	12200	230	1,1	1500	400
MACH-56/3	14200	225	1,5	1400	400
MACH-63/1	12600	245	1,1	1500	400
MACH-63/3	19900	257	2,2	1500	400
MACH-71/1	19800	355	2,2	1500	400
MACH-71/2	25200	344	3,0	1500	400
MACH-71/3	28800	357	4,0	1500	400
MACH-80/1	25300	390	3,0	1500	400
MACH-80/2	32700	382	4,0	1500	400
MACH-80/3	37800	435	5,5	1400	400
MACH-100 AM	29830	165	3,0	900	400
MACH-100 AD	46400	400	7,5	1400	400
MACH-120 AM	61200	200	5,5	900	400
MACH-120 AD	82800	520	18,5	1400	400

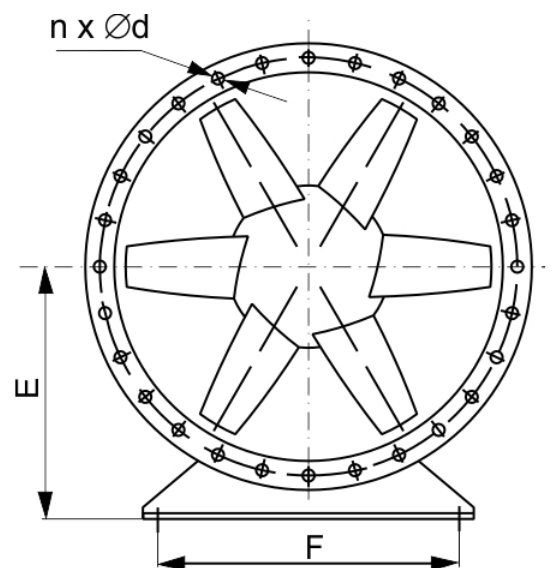
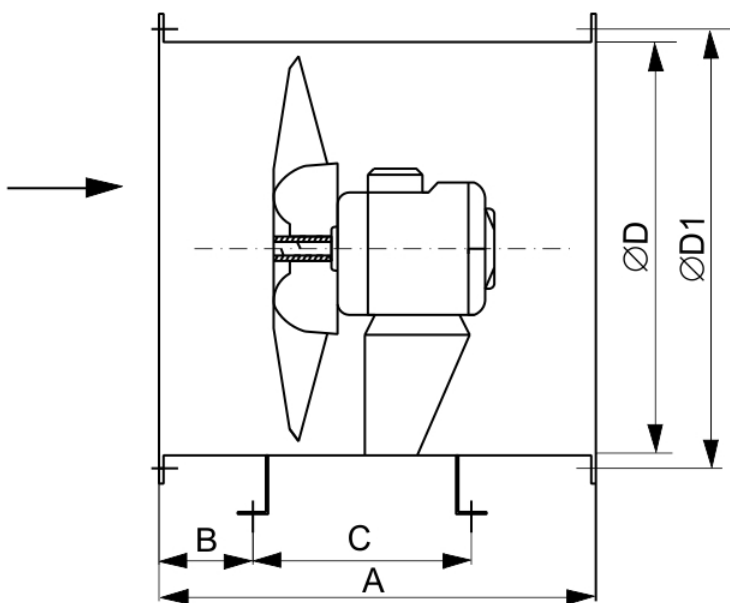
Charakterystyki

<input type="checkbox"/>		<input type="checkbox"/>
<input type="checkbox"/>		<input type="checkbox"/>
<input type="checkbox"/>		<input type="checkbox"/>

Wymiary



	ØD [mm]	ØD1 [mm]	A [mm]	E [mm]	C [mm]	F [mm]	n x Ød [mm]
MACH-40	400	438	440	260	385	300	8x9,5
MACH-50	560	600	500	370	310	340	12x9,5
MACH-63	630	670	540	405	350	460	12x9,5
MACH-71	710	750	630	550	550	580	16x9,5
MACH-80	800	840	630	550	550	580	16x9,5



	ØD [mm]	ØD1 [mm]	A [mm]	B [mm]	C [mm]	nxØd [mm]	E [mm]	F [mm]
MACH-100A	1000	1073	700	140	400	24x15	600	700
MACH-120A	1200	1273	850	150	550	28x190	750	840