

## WENTYLATOR OSIOWY OVK1 (DO 1700 M3/H)



**Wentylator osiowy VKF** to wywiewne systemy wentylacji dla różnego typu pomieszczeń, gdzie wymagana jest wysoka efektywność przy stosunkowo niskim oporze systemu. Wentylatory serii OVI i OVK1 mogą być również stosowane do prostego wyrzutu powietrza przez ścianę, istnieje także możliwość instalacji wentylatorów serii OVI i OVK1 na ścianach zewnętrznych.

### Konstrukcja

Obudowy wentylatorów VKOM, OVI, OVK1 wykonane są z blachy stalowej z powłoką polimerową. Obudowa wentylatora VKOMz wykonana jest z blachy ze stali ocynkowanej. Wirnik skrzydełkowy wykonany jest z blachy aluminiowej.

### Silnik

W wentylatorach zastosowane są jednofazowe silniki z zewnętrznym wirnikiem, z wbudowanym zabezpieczeniem termicznym z automatycznym restartem. Stopień ochrony silnika: IP 24.

### Regulacja prędkości

Regulowanie wydajności może odbywać się w sposób płynny (regulator tyrystorowy) jak również skokowy (regulator transformatorowy). Wentylatory mogą być podłączone po parę jednostek do jednego sterownika pod warunkiem, że dostępna moc i prąd nie będą przewyższać nominalnych parametrów regulatora.

### Montaż

W zależności od serii, wentylator montuje się w kanale albo bezpośrednio na ścianie.

**OVI** – montaż na ścianie przy pomocy prostokątnej płyty montażowej.

**OVKI** – montaż na ścianie przy pomocy okrągłej płyty montażowej.

**VKOM, VKOMz** – montaż w systemie wentylacyjnym

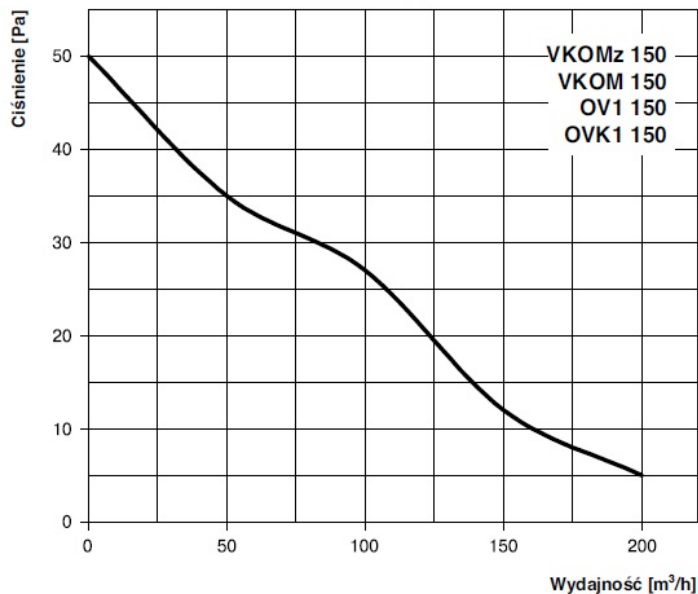
lub bezpośrednio na ścianie za pomocą uchwytów montażowych znajdujących się w zestawie z wentylatorem. Przyłączenie elektryczne i instalacja powinny być wykonane zgodnie z instrukcją i schematem elektrycznym znajdującym się w DTR.

## Dane techniczne

	OVK1 150	OVK1 200	OVK1 250	OVK1 315
Napięcie [V]	230	230	230	230
Moc [W]	36	43	68	110
Pobór prądu [A]	0,26	0,28	0,48	0,75
Wydajność [m <sup>3</sup> /h]	200	405	1070	1700
Obroty [min <sup>-1</sup> ]	1300	1300	1300	1300
Poziom ciśnienia akustycznego [dB(A)/3m]	33	32	37	42
Temperatura pracy [°C]	40	40	40	40
Stopień ochrony	IP 24	IP 24	IP 24	IP 24

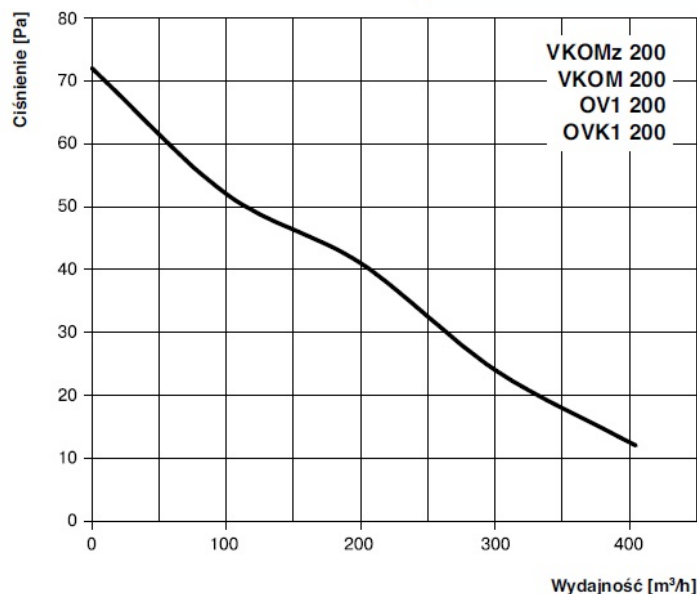
## Charakterystyki

VKOM / OV1 / OVK1



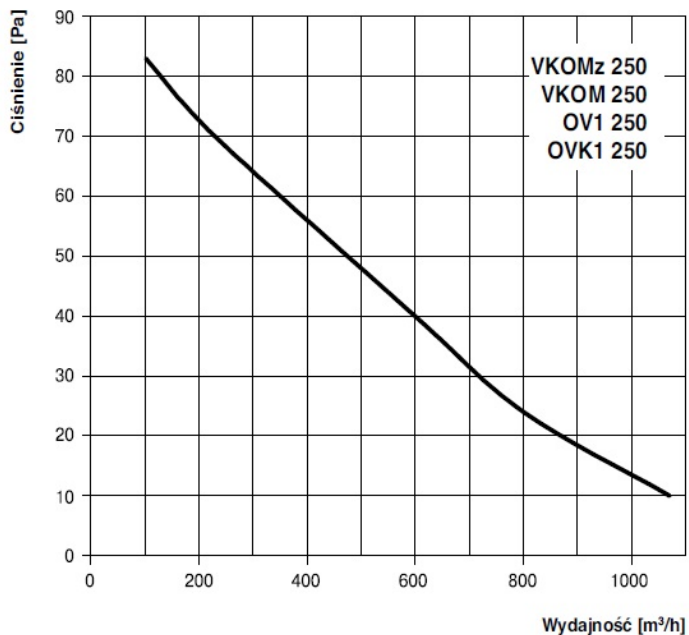
Poziom mocy akustycznej		Pasma częstotliwości, [Hz]								
	Hz	Całkowita	63	125	250	500	1000	2000	4000	8000
L <sub>WA</sub> emitowane	dB(A)	54	22	35	39	45	49	49	45	39

VKOM / OV1 / OVK1



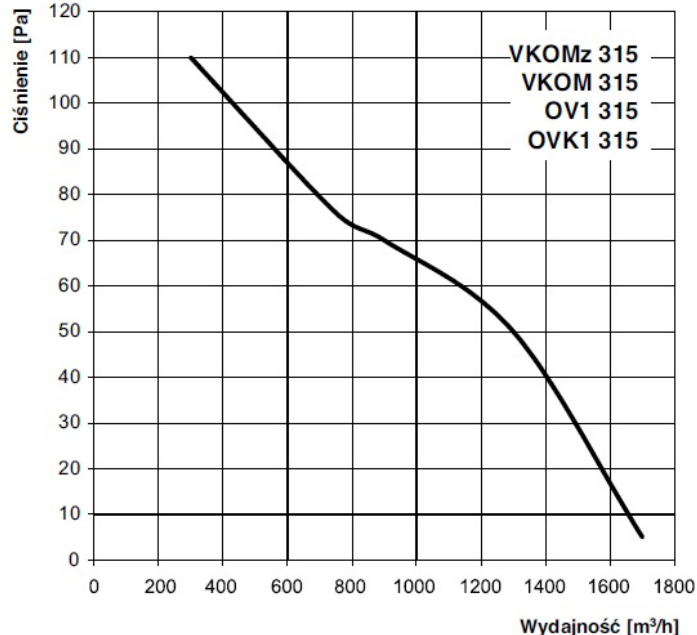
Poziom mocy akustycznej		Pasma częstotliwości, [Hz]								
	Hz	Całkowita	63	125	250	500	1000	2000	4000	8000
L <sub>WA</sub> emitowane	dB(A)	53	22	34	38	44	48	48	44	38

VKOM / OV1 / OVK1



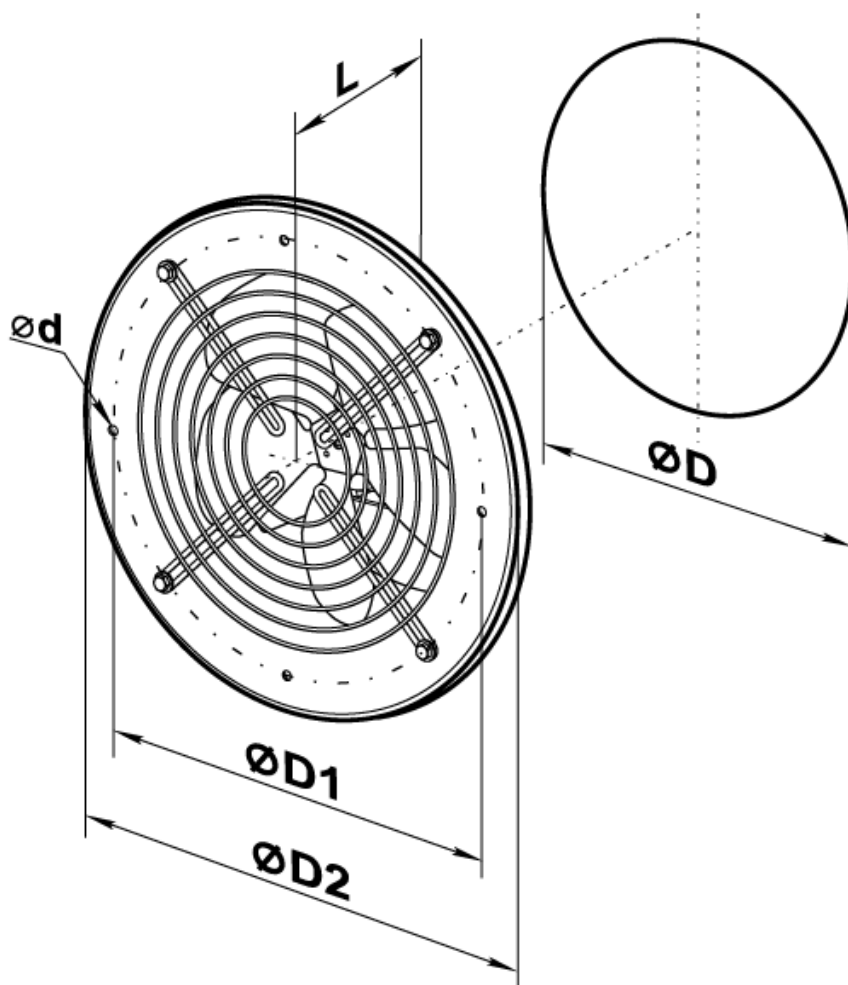
Poziom mocy akustycznej		Pasma częstotliwości, [Hz]								
	Hz	Całkowita	63	125	250	500	1000	2000	4000	8000
L <sub>WA</sub> emitowane	dB(A)	58	24	38	42	48	53	53	48	42

VKOM / OV1 / OVK1



Poziom mocy akustycznej		Pasma częstotliwości, [Hz]								
	Hz	Całkowita	63	125	250	500	1000	2000	4000	8000
L <sub>WA</sub> emitowane	dB(A)	62	39	49	44	50	56	49	42	60

## Wymiary



Typ	Wymiary [mm]					Waga [kg]
	ØD	ØD1	ØD2	ød	L	
<b>OVK1 150</b>	162	190	220	7	120	2,5
<b>OVK1 200</b>	208	270	300	7	120	2,5
<b>OVK1 250</b>	262	330	360	7	140	3,0
<b>OVK1 315</b>	312	390	420	9	170	5,1