

## WENTYLATOR OSIOWY WO-TR (DO 18360 M<sup>3</sup>/H)



**Wentylator osiowy WO-TR** to wentylator przeznaczony do chłodzenia radiatorów w transformatorach. Przetłaczany czynnik o gęstości nie większej od  $\rho=1,2 \text{ kg/m}^3$ . Standardowo wentylator przystosowany do pracy w temperaturze od  $-15\text{stC}$  do  $+40\text{stC}$ . Inne zakresy temperatury dostępne na zamówienie.

### Konstrukcja:

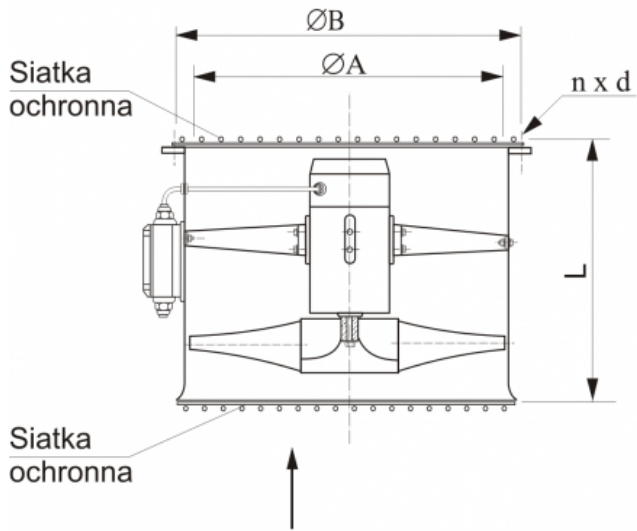
Obudowa wykonana z blachy stalowej. Wirniki z aluminium (średnice 560, 800 mm) lub z tworzywa sztucznego (średnice 315, 400, 500 mm). Zabezpieczenie antykorozyjne - cynkowanie ogniowe. Silniki o stopniu ochrony IP55.

## Dane techniczne

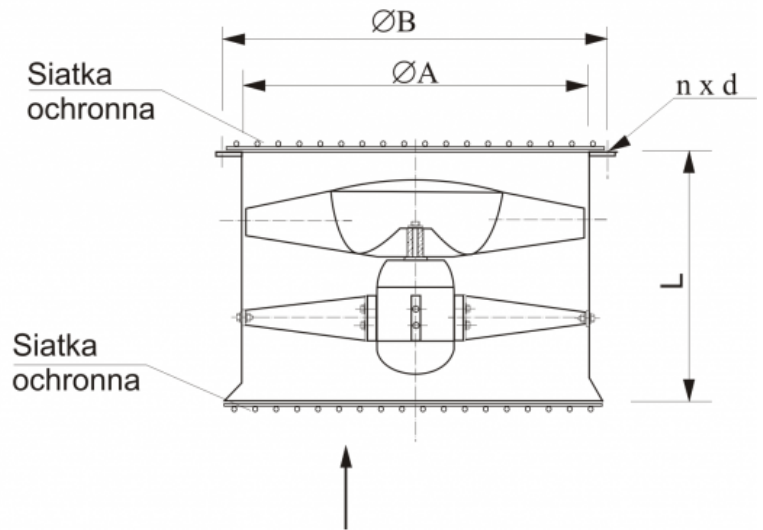
	Wydajność (max)	Spręż. (max)	Moc	Obroty	Zasilanie
	[m <sup>3</sup> /h]	[Pa]	[kW]	[obr./min]	[V]
<b>WO-31/TrM</b>	1620	33	0,09	900	400
<b>WO-31/TrD</b>	2520	79	0,18	1400	400
<b>WO-40/TrM</b>	3492	39	0,12	900	400
<b>WO-40/TrD</b>	3960	80	0,25	1400	400
<b>WO-45/TrD</b>	7350	129	0,37	1400	400
<b>WO-50/TrM</b>	5400	46	0,25	900	400
<b>WO-56/TrD</b>	8280	100	0,55	1400	400
<b>WO-56/TrM</b>	5508	42	0,37	680	400
<b>WO-56/TrS</b>	7704	80	0,55	900	400
<b>WO-56/TrD</b>	11520	185	1,5	1400	400
<b>WO-80A/TrM</b>	9360	55	0,37	700	400
<b>WO-80A/TrD</b>	12960	105	1,1	920	400
<b>WO-80/TRM</b>	12744	60	0,55	700	400
<b>WO-80/TRS</b>	13320	66	0,75	700	400
<b>WO-80/TRD</b>	18360	125	1,5	945	400

## Wymiary

**WO-31,-40,-50/Tr**



**WO-56 ,-80 /Tr**



	$\varnothing A$ [mm]	$\varnothing B$ [mm]	$L$ [mm]	$n \times d$ [mm]
<b>WO-31/TR</b>	315	352	350	8x9,5
<b>WO-40/TR</b>	400	438	350	8x9,5
<b>WO-50/TR</b>	500	538	350	8x9,5
<b>WO-56/TR</b>	560	600	450	12x9,5
<b>WO-80A/TR</b>	800	840	520	16x9,5
<b>WO-80/TR</b>	800	840	520	16x9,5