

WENTYLATOR OSIOWY WOJ (DO 13100 M³/H)



Wentylator osiowy WOJ to wydajny wentylator do montażu ściennego i okiennego stosowane w obiektach inwentarskich, halach produkcyjnych, magazynach, warsztatach i w innych obiektach wymagających wentylacji. Wentylatory są przystosowane do płynnej regulacji prędkości obrotowej i współpracy ze sterownikami mikroklimatu. Charakteryzują się wysoką wydajnością, bezawaryjnością, niskim poziomem hałasu oraz energooszczędnością.

Średnice: od 315 do 560mm

Wydajności: od 2808 do 13100m³/h

Konstrukcja

Wentylatory te mogą występować w wersji nawiewnej lub wyciągowej, montowane w ścianie. Obudowy wentylatorów są wykonane z blachy stalowej malowanej proszkowo. Wirniki wykonywane z tworzywa sztucznego. Silniki posiadają standardowo stopień zabezpieczenia IP 55. Przystosowane do regulacji obrotów.

UWAGA!

Symbol 1F w nazwie oznacza wentylator z silnikiem jednofazowym. Brak w nazwie symbolu 1F oznacza wentylator z silnikiem trzyczonowym.

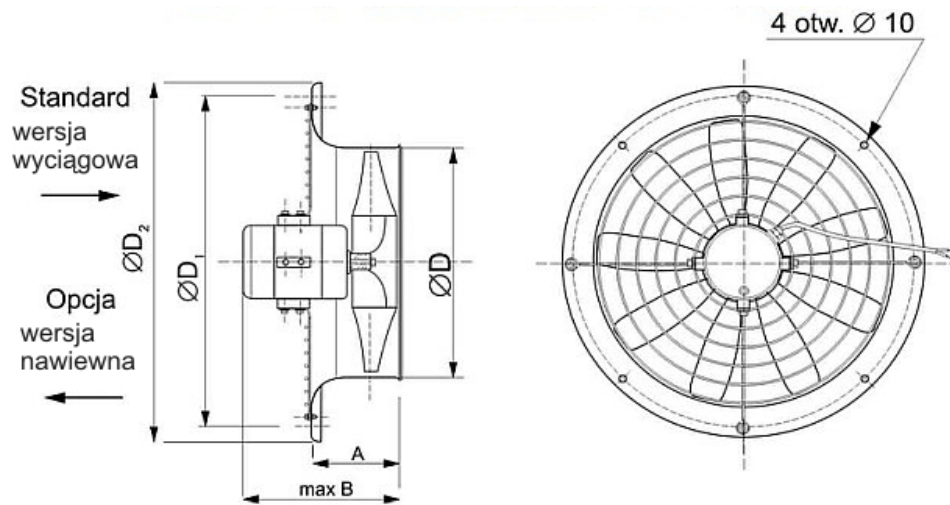
Dane techniczne

	Wydajność (max)	Spręż. (max)	Moc	Obroty	Zasilanie
	[m ³ /h]	[Pa]	[kW]	[obr./min]	[V]
WOJ-31	2808	80	0,18	1400	400
WOJ-31 1F	2808	80	0,18	1400	230
WOJ-35	4530	123	0,18	1400	400
WOJ-35 1F	4530	123	0,18	1400	230
WOJ-40	6084	128	0,25	1400	400
WOJ-40 1F	6084	128	0,25	1400	230
WOJ-50	8820	130	0,37	1400	400
WOJ- 50 1F	8820	130	0,37	1400	230
WOJ-56/2	11000	150	0,50	1400	400
WOJ-56/2 1F	11000	150	0,55	1400	230
WOJ-56/3 1F	11160	152	0,75	1400	400
WOJ-56/3	11160	152	0,75	1400	230
WOJ-56/4	13100	155	1,1	1400	400
WOJ-56/4 1F	13100	155	1,1	1400	230

Charakterystyki



Wymiary



	A [mm]	B [mm]	$\varnothing D$ [mm]	$\varnothing D_1$ [mm]	$\varnothing D_2$ [mm]
WOJ-31	110	295	315	400	440
WOJ-35	120	285	355	440	480
WOJ-40	130	310	400	490	530
WOJ-50	140	320	500	603	650
WOJ-56	180	380	560	685	730